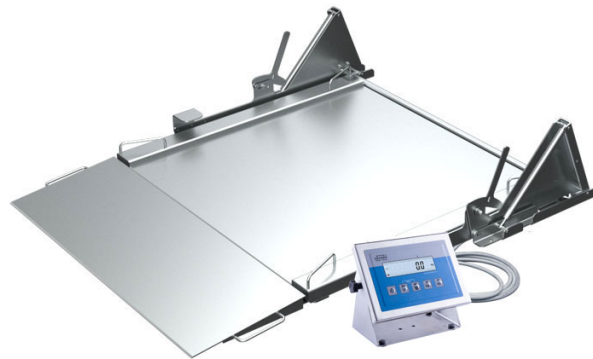




More information on the website  
[radwag.com/fr/info,w1,HMX](https://radwag.com/fr/info,w1,HMX)

# Balance à rampe inoxydable H315.4N.300.H4.LD



The drawings, photos and graphics used are for illustrative purposes only.

## Fonctions



Plus/Minus Control



Percent Weighing



Totalizing



Parts counting



Internal battery



Peak hold



Newton unit measurement



Animal weighing

## Paramètres Techniques

### Paramètres métrologiques

Capacité maximale [Max]	300 kg
Capacité minimale [Min]	2 kg
Précision de lecture	100 g
Étendue de tare	-300 kg
Précision de lecture maximale pour les balances non vérifiées	50 g
Classe de précision OIML	III

### Paramètres physiques

Afficheur	LCD (rétro-éclairé)
Longueur de câble	3 m

Paramètres physiques	
Dimension du plateau	1500×1500 mm
Dimensions de colis	2040×1900×580 mm
Masse nette	280 kg
Masse brute	450 kg
Construction	
Degré de protection	IP 68 construction, IP 68 (1h max)/69 terminal
Interface de Communication	
Interface de Communication	RS232, USB
Interfaces optionnelles	RS232 ou RS485 ou 4IN/4OUT ou Ethernet ou entrées analogique 4-20 mA
Paramètres électriques	
Alimentation	100 – 240 V AC 50/60 Hz
Alimentation optionnelle	accumulateur interne
Temps de travail avec l'alimentation d'accumulateur	max 7h
Conditions environnementales	
Température du travail	-10 – +40 °C
Humidité relative d'air	10% – 85% RH sans condensation



Extra payment for verification



## Accessoires

Câbles RS 232 (balance – imprimante)  
Afficheurs  
Câbles de réseau (balance – Ethernet)  
Câbles RS 232, RS 485  
Convertisseur RS 232 – Ethernet  
Adapteur USB

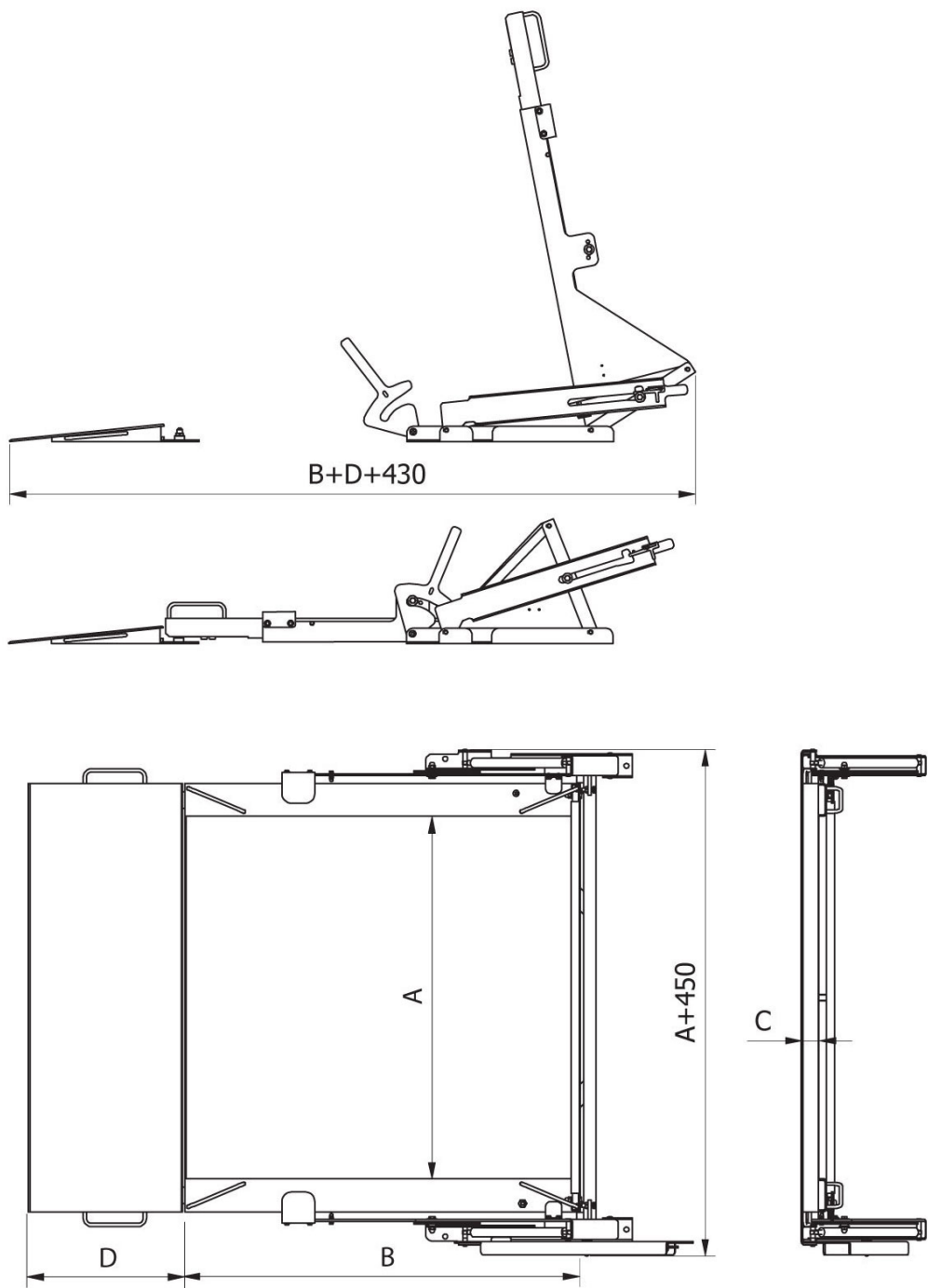
Imprimante de tickets de caisse  
Câble USB (balance – imprimante)  
Supports, Statifs, bras-supports  
Convertisseur RS 232 – USB  
Câbles RS 232, RS 485

## Software

• RAD Key [WX-010-0005]  
• R-LAB [WX-010-0080]

• R Panel [WX-010-0187]  
• Éditeur de Balances 2.1 [WX-010-0173]

## Dimensions d'appareil



	A [mm]	B [mm]	C [mm]	D [mm]
H315.4N.150.H1.LD	840	860	45	426
H315.4N.300.H1.LD	840	860	45	426
H315.4N.600.H1.LD	840	860	45	426
H315.4N.150.H2.LD	1100	1200	45	426
H315.4N.300.H2.LD	1100	1200	45	426
H315.4N.600.H2.LD	1100	1200	45	426
H315.4N.300.H3.LD	1200	1500	45	426
H315.4N.600.H3.LD	1200	1500	45	426
H315.4N.1500.H2.LD	1100	1200	52	476
H315.4N.1500.H3.LD	1200	1500	52	476
H315.4N.300.H4.LD	1500	1500	52	476
H315.4N.600.H4.LD	1500	1500	52	476
H315.4N.1500.H4.LD	1500	1500	52	476