



More information on the website  
[radwag.com/pl/info,w1,HJY](https://radwag.com/pl/info,w1,HJY)

## Najazd do wagi C8 3000kg



Użyte rysunki, zdjęcia, grafiki mają charakter poglądowy.

### Dane techniczne

<b>Konstrukcja</b>	
Materiał	Stal malowana proszkowo
<b>Parametry fizyczne</b>	
Wymiary pomostu	1200×1460 mm



### Pasuje do

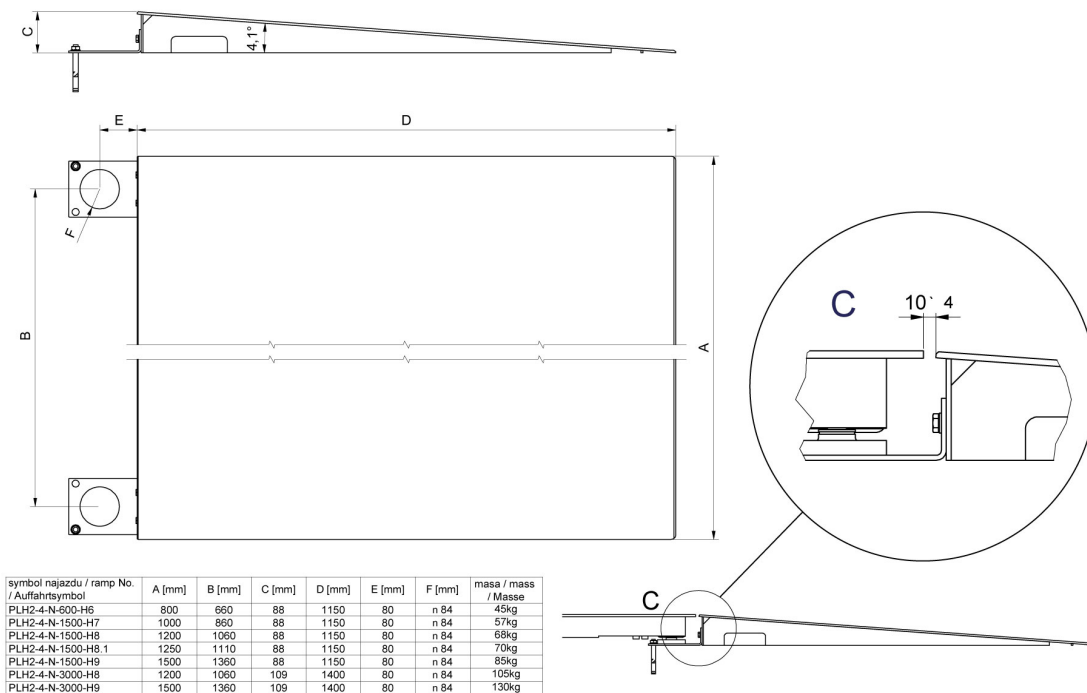
Wielofunkcyjna waga platformowa HX7.4C  
Waga platformowa C315.4

Waga platformowa H315 4C

### Wymiary urządzenia



Ramps made of powder-coated steel



Ramps made of stainless steel