



More information on the website
radwag.com/es/info,w1,HJY

Rampa de balanza C8 3000kg



The drawings, photos and graphics used are for illustrative purposes only.

Datos técnicos

| Construcción | |
|----------------------------------|-------------------------------------|
| Material | de acero con recubrimiento en polvo |
| Parámetros físicos | |
| Dimensión de plataforma de carga | 1200×1460 mm |

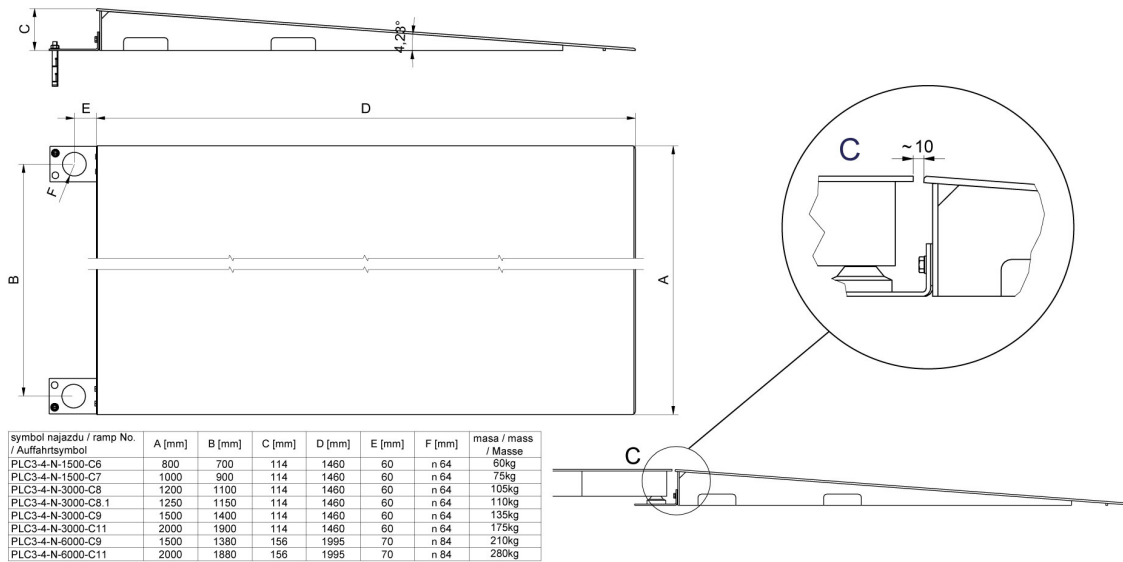


Trabaja con

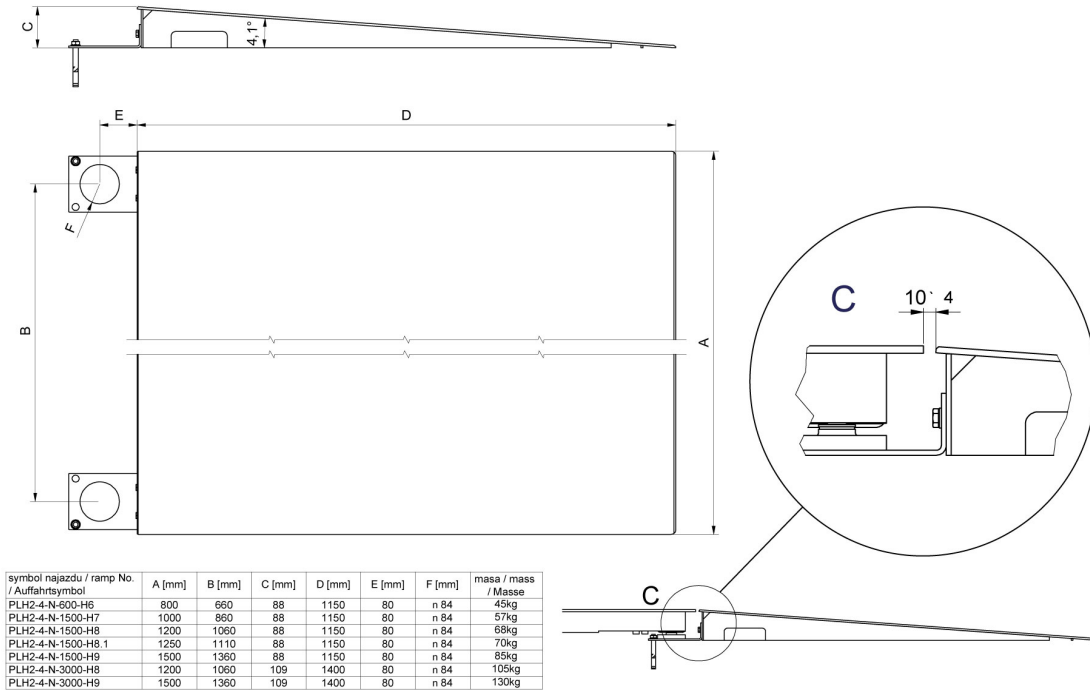
Báscula multifuncional de plataforma HX7.4C
Báscula de plataforma C315.4

Báscula de plataforma H315 4C

Dimensiones de aparato



Ramps made of powder-coated steel



Ramps made of stainless steel