



More information on the website
radwag.com/fr/info,w1,HH2

Balance à haute résolution HY10.1100.HRP.M2.2



The drawings, photos and graphics used are for illustrative purposes only.

Fonctions

-  Dosing
-  Labelling
-  Plus/Minus Control
-  Percent Weighing
-  Totalizing
-  Parts counting
-  Peak hold
-  Formulation
-  Newton unit measurement
-  Statistics
-  Checkweighing
-  GLP Procedures
-  Animal weighing
-  Differential weighing
-  Replaceable unit
-  Statistical Quality Control
-  ALIBI Memory
-  Transactions

Paramètres Techniques

Paramètres métrologiques

Capacité maximale [Max]	1100 kg
Capacité minimale [Min]	2500 g
Capacité préliminaire	100 kg
Précision de lecture	50 g

Paramètres métrologiques	
Échelon de légalisation [e]	50 g
Étendue de tare	-1100 kg
Répétabilité	15 g
Linéarité	±50 g
Temps de stabilisation	3 s
Ajustage	interne (automatique)
Classe de précision OIML	II
Nombre maximal d'échelons de légalisation	22000 e

Paramètres physiques	
Afficheur	10,1" graphique couleurs écran tactile
Dimension du plateau	1000×800 mm
Dimensions de colis	1000×1200×666 mm
Masse nette	126 kg
Masse brute	160 kg

Construction	
Degré de protection	IP 66/67 construction, IP 68/69 terminal
Construction	acier pulvériséacier St3S
Matériel du plateau	Acier inoxydable AISI304

Interface de Communication	
Interface de Communication	2×RS232, 2×USB-A, Ethernet, 4 IN / 4 OUT (numériques)
Interfaces optionnelles	module Wi-Fi 802.11 b/g/n, module Profibus (DP SLAVE), module RS485, module PROFINET (RJ45), module de sorties analogiques (4-20mA, 0-20mA, 0-10V) , 12IN / 12OUT (IN – 5-24 VDC, OUT – max 30 VDC, 0,5 ADC)

Paramètres électriques	
Alimentation	100 – 240 V AC 50/60 Hz

Conditions environnementales	
Température du travail	+10 ÷ +40 °C
Humidité relative d'air	15% – 80%

Répétabilité exprimée comme un écart standardisé de 10 placements de chargé.

Humidité relative de l'air dans des conditions sans condensation.

Temps de stabilisation dans des conditions ambiantes optimales.

* Wi-Fi® is a registered trademark of Wi-Fi® Alliance.



Extra payment for verification



Accessoires

Câbles RS 232 (balance – imprimante)
Lecteurs de cartes à transpondeur
Câbles RS 232 (balance – imprimante ZEBRA)
Câbles de réseau (balance – Ethernet)
Afficheurs
Câbles RS 232, RS 485

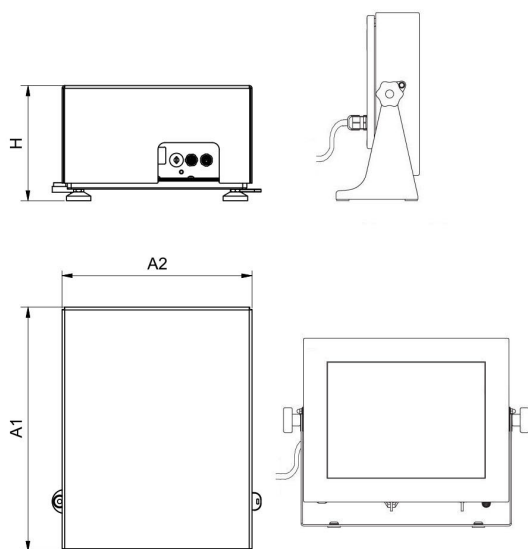
Imprimantes d étiquettes
Supports, Statifs, bras-supports
Claviers, manipulateurs
Imprimante de tickets de caisse
Câble USB (balance – imprimante)
Modules de plateforme supplémentaires

Software

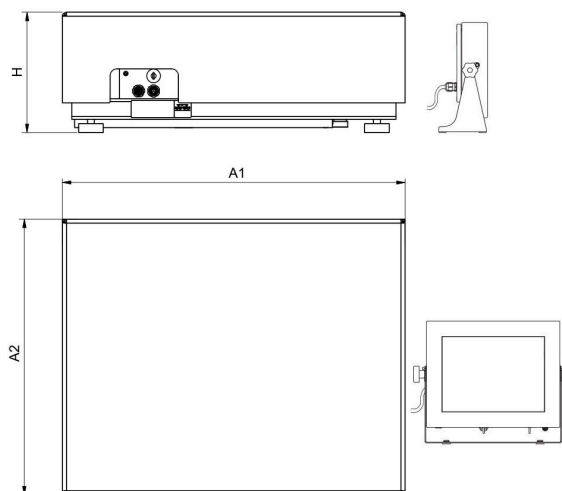
- E2R Pesages [WX-010-0099]
- E2R Registre [WX-010-0038]
- Audit Trail Reader [WX-010-0186]
- RADWAG Remote Desktop [WX-010-0107]
- Éditeur de Balances 2.1 [WX-010-0173]

- E2R Recettes [WX-010-0043]
- RAD Key [WX-010-0005]
- Éditeur D'étiquettes R02 [WX-010-0094]
- R-LAB [WX-010-0080]
- RADWAG Studio du Développement [WX-010-0104]

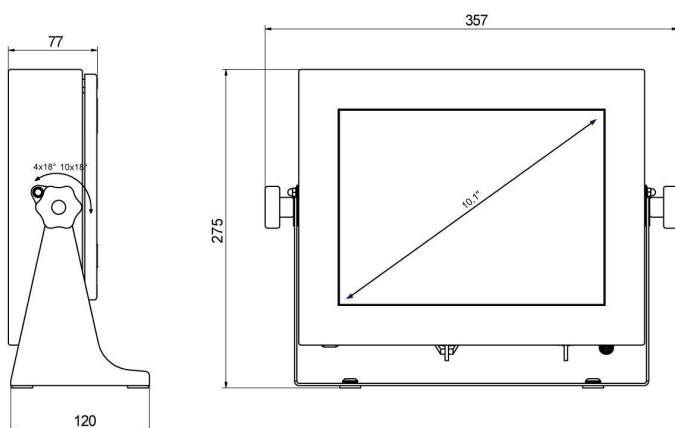
Dimensions d'appareil



HY10.16 - 32.HRP



HY10.HRP



PUE HY10

Scale type	A1	A2	H
HY10.(16-32).HRP	360	280	180±5
HY10.(62-150).HRP	500	400	180±5
HY10.150.2.HRP	500	500	180±5
HY10.(150.1-300).HRP	800	600	180±5
HY10.(300.1-1100).HRP	1000	800	180±5
HY10.(2000).HRP	1250	1000	180±5

Dimensions in mm