



More information on the website  
[radwag.com/de/info,w1,HFK](http://radwag.com/de/info,w1,HFK)

# Multifunktions- Auffahrwaage HX7.4N.600/1500.H4 rostfrei



The drawings, photos and graphics used are for illustrative purposes only.

## Funktionen



Dosing



Percent Weighing



Parts counting



Formulation



Replaceable unit



ALIBI Memory

## Technische Daten

Messtechnische Parameter	
Wägebereich [Max]	600/1500 kg
Min. Belastung	4 kg
Zifferschritt [d]	200/500 g
Eichwert [e]	200/500 g
Tarierbereich	-1500 kg
OIML-Klasse	III
Physikalische Parameter	
Display	7" grafisch farbiger
Waagschale	1500×1500 mm

Physikalische Parameter	
Verpackungsgröße	1900×1600×600 mm
Nettogewicht	269,7 kg
Bruttogewicht	311,3 kg
Kabellänge	3 m
Messgerät	PUE HX7
Anzahl von Tasten	22
Konstruktion	
Schutzart	IP 68 Konstruktion, IP 66/68 Messgerät
Tastatur	membran
Konstruktion	Edelstahl AISI304
Kommunikationsschnittstellen	
Schnittstellen	RS232, USB-A, 4IN, 4OUT, Ethernet, Modbus RTU
Optionale Schnittstellen	USB (M12 4P), Ethernet, Modul RS485, Modul RS232, Modul Profibus (Dp SLAVE), PROFINET (RRJ45), EtherNet/IP (RRJ45), 12 IN, 12 OUT, 4-20mA, 0-10V
Elektrische Parameter	
Stromversorgung	100 – 240 V AC 50/60 Hz
Maximaler Leistungsaufnahme	25 W
Optionale Stromversorgung	12-24V DC
Umgebungsbedingungen	
Umgebungstemperatur	-10 ÷ +40 °C
Lagertemperatur	-10 ÷ +50 °C
Relative Luftfeuchtigkeit	10% ÷ 80% RH ohne Kondensation
Besonderheiten	
Max. Anzahl der Plattformen	2



Extra payment for verification



## Zubehör

Kabel RS 232 (Waage – Drucker)  
 Kabel RS 232 (Waage – Drucker ZEBRA)  
 Displays  
 Netzteile  
 Kabel RS 232, RS 485  
 USB-Kabel (Waage – Drucker)  
 E/A Kabel  
 Barcodescanner

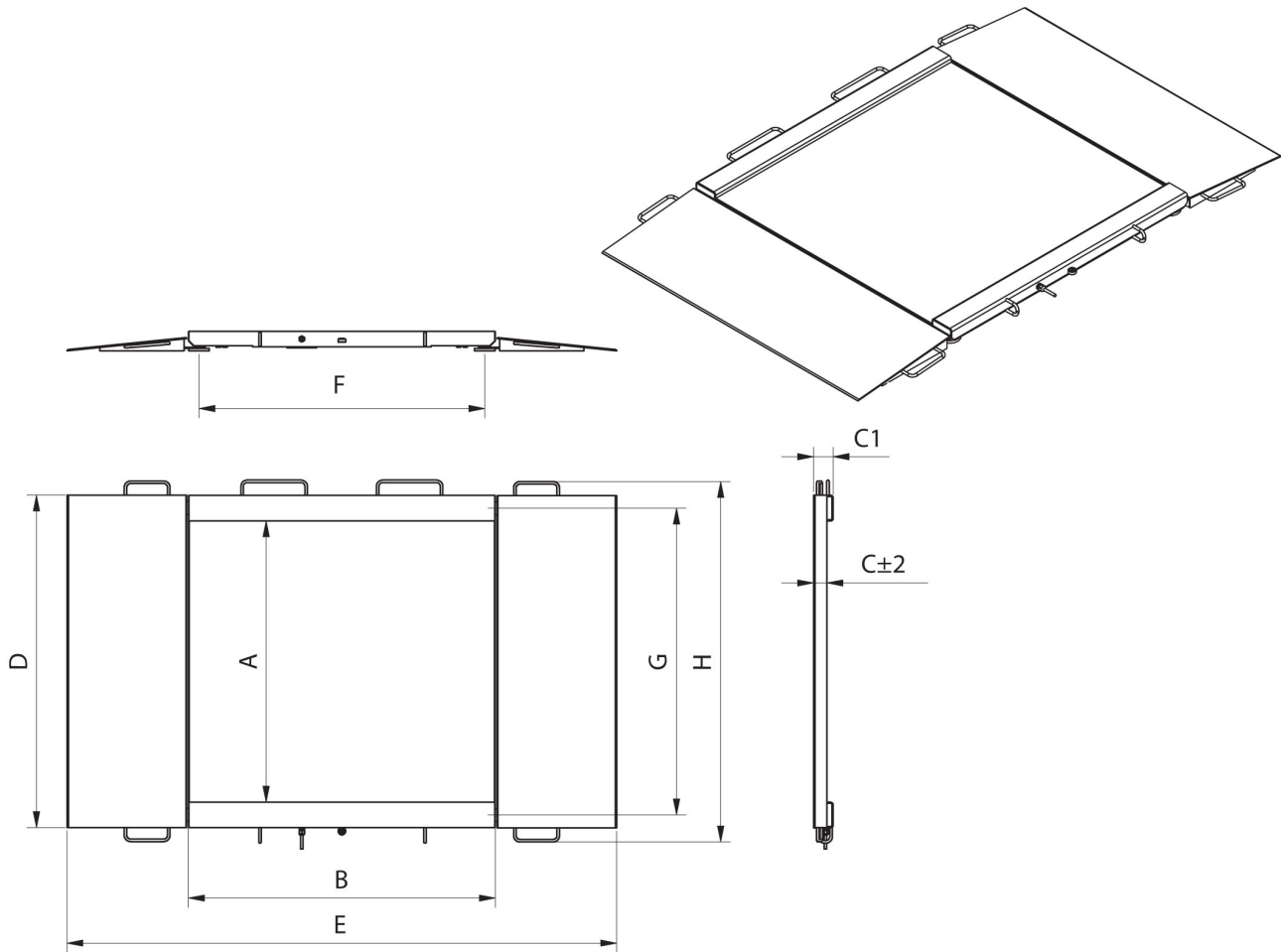
Etikettendrucker  
 Stative, Ausleger  
 Tastaturen, Taster  
 USB-Adapter  
 Thermische Drucker  
 Modul für zusätzliche Wägeplattformen  
 Konverter RS 232 – USB  
 Zusätzliche Module

## Software

- E2R Wägung [WX-010-0099]
- RAD Key [WX-010-0005]
- Alibi Reader [WX-010-0114]
- Scale Editor 2.1 [WX-010-0173]

- E2R Evidenz [WX-010-0038]
- Etiketten-Editor R02 [WX-010-0094]
- RLAB [WX-010-0080]
- RADWAG Development Studio [WX-010-0104]

# Abmessungen des Gerats



Model	Max	A	B	C	C1	D	E	F	G	H
HX7.4N.150.H1	150 kg	840	860	45,5	76	1040	1710	778	940	1170
HX7.4N.300.H1	300 kg	840	860	45,5	76	1040	1710	778	940	1170
HX7.4N.600.H1	600 kg	840	860	45,5	76	1040	1710	778	940	1170
HX7.4N.150.H2	1500 kg	1100	1200	45,5	76	1300	2050	1118	1200	1430
HX7.4N.300.H2	300 kg	1100	1200	45,5	76	1300	2050	1118	1200	1430
HX7.4N.600.H2	600 kg	1100	1200	45,5	76	1300	2050	1118	1200	1430
HX7.4N.1500.H2	1500 kg	1100	1200	52,5	76	1300	2150	1118	1200	1430
HX7.4N.300.H3	300 kg	1200	1500	45,5	76	1400	2350	1418	1300	1530
HX7.4N.600.H3	600 kg	1200	1500	45,5	76	1400	2350	1418	1300	1530
HX7.4N.1500.H3	1500 kg	1200	1500	52,5	76	1400	2450	1418	1300	1530
HX7.4N.300.H4	300 kg	1500	1500	52,5	76	1700	2450	1418	1600	1830
HX7.4N.600.H4	600 kg	1500	1500	52,5	76	1700	2450	1418	1600	1830
HX7.4N.1500.H4	1500 kg	1500	1500	52,5	76	1700	2450	1418	1600	1830

\* dimensions in mm