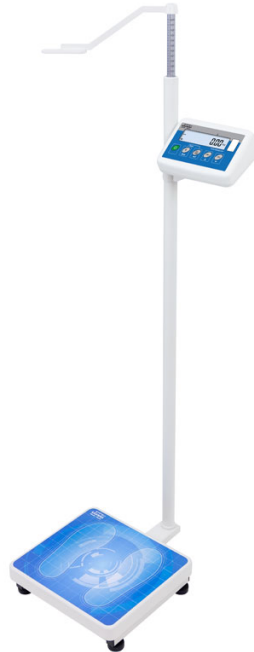




More information on the website  
[radwag.com/de/info,w1,HDZ](http://radwag.com/de/info,w1,HDZ)

# Personenwaage C315.60/150.0W-1



The drawings, photos and graphics used are for illustrative purposes only.

## Funktionen



Internal battery



Peak hold



GLP Procedures



ALIBI Memory



BMI

## Technische Daten

Messtechnische Parameter	
Wägebereich [Max]	60 / 150 kg
Zifferschritt [d]	20 / 50 g
Tarierbereich	-150 kg
OIML-Klasse	III
Physikalische Parameter	
Display	LCD (hinterleuchtet)
Verpackungsgröße	1150×400×110 mm
Nettogewicht	7,8 kg
Bruttogewicht	10 kg

Kommunikationsschnittstellen	
Schnittstellen	RS232
Optionale Schnittstellen	RS232
Elektrische Parameter	
Stromversorgung	100 – 240 V AC 50/60 Hz Akkus
Maximaler Leistungsaufnahme	5 W
Akku-Betriebszeit	bis 8 Stunden
Umgebungsbedingungen	
Umgebungstemperatur	0 ÷ +40 °C
Relative Luftfeuchtigkeit	10% ÷ 85% RH ohne Kondensation

Gemäß den MDR-Vorschriften (Medical Device Regulation) ist diese Waage kein Medizinprodukt.



Extra payment for verification

## Zubehör

Netzteile

Kabel RS 232 (Waage – Drucker)

Anschlusskabel für Zigarettenanzünder

Displays

Displays

Kabel RS 232, RS 485

Konverter RS 232 – Ethernet

Ausgang der Stromschnittstelle AP2-1

Kabel RS 232, RS 485

Konverter RS 232 – USB

Konverter RS 232 – RS 485

Thermische Drucker

## Software

• RAD Key [WX-010-0005]

• RLAB [WX-010-0080]

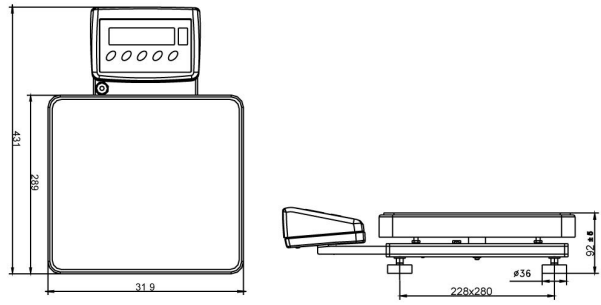
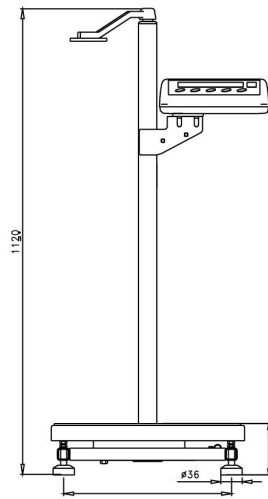
• R Panel [WX-010-0187]

• Scale Editor 2.1 [WX-010-0173]

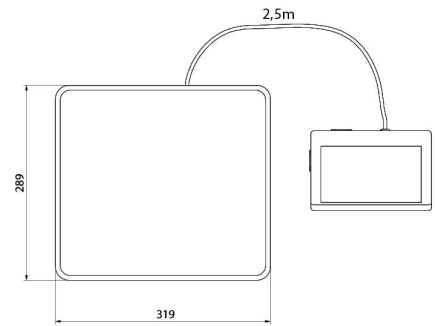
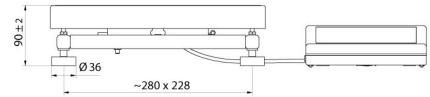
## Abmessungen des Geräts



C315.OW



C315.OR



C315.OK