



More information on the website  
[radwag.com/fr/info,w1,HCV](http://radwag.com/fr/info,w1,HCV)

# Balance de précision PS 4500.R2.M.H



The drawings, photos and graphics used are for illustrative purposes only.

## Fonctions



Autotest



Dosing



Percent Weighing



Totalizing



Parts counting



Peak hold



Newton unit measurement



Statistics



Checkweighing



Under-pan weighing



GLP Procedures



Animal weighing



Density determination

## Paramètres Techniques

| Paramètres métrologiques |         |
|--------------------------|---------|
| Capacité maximale [Max]  | 4500 g  |
| Capacité minimale [Min]  | 500 mg  |
| Précision de lecture     | 0,01 g  |
| Étendue de tare          | -4500 g |
| Répétabilité (Max)       | 0,008 g |
| Répétabilité (5% Max)    | 0,005 g |

| Paramètres métrologiques                |                                                                                   |
|-----------------------------------------|-----------------------------------------------------------------------------------|
| Linéarité                               | ±0,03 g                                                                           |
| Temps de stabilisation                  | 1,5 s                                                                             |
| Ajustage                                | interne (automatique)                                                             |
| Dérive de température de la sensibilité | $2 \times 10^{-6} / ^\circ\text{C} \times \text{Rt}$                              |
| Paramètres physiques                    |                                                                                   |
| Système de nivellement                  | manuel                                                                            |
| Afficheur                               | LCD (rétro-éclairé)                                                               |
| Élément du kit                          | Balance, plateau, couvercle de plateau, adaptateur secteur                        |
| Dimension du plateau                    | 195×195 mm                                                                        |
| Dimensions de colis                     | 475×380×345 mm                                                                    |
| Masse nette                             | 4,8 kg                                                                            |
| Masse brute                             | 6,3 kg                                                                            |
| Construction                            |                                                                                   |
| Degré de protection                     | IP 54                                                                             |
| Interface de Communication              |                                                                                   |
| Interface de Communication              | 2×RS232 <sup>1</sup> , USB-A, USB-B, Wi-Fi (option)                               |
| Paramètres électriques                  |                                                                                   |
| Alimentation                            | Adapter: 100 – 240V AC 50/60Hz 0,6A; 12V DC 1,2A<br>Balance: 12 – 15V DC 0,4A max |
| Prise d'alimentation par l'appareil     | 4 W                                                                               |
| Conditions environnementales            |                                                                                   |
| Température du travail                  | +10 – +40 °C                                                                      |
| Humidité relative d'air                 | 40% – 80%                                                                         |

**Répétabilité** exprimée comme un écart standardisé de 10 placements de chargé.

**Temps de stabilisation** dépend de conditions externes et de la dynamique du placement d'un poids sur le plateau; déterminé pour le profil FAST

<sup>1</sup> Les scanners de codes-barres disponibles en accessoire coopèrent avec la balance en utilisant uniquement l'interface RS232.

\* Wi-Fi® is a registered trademark of Wi-Fi® Alliance.



## Accessoires

Tables antivibratoires  
Alimentateurs  
Câbles d'alimentation de cigare-allume  
Câble USB (balance – imprimante)  
Lecteurs de code-barres  
Câbles RS 232, RS 485

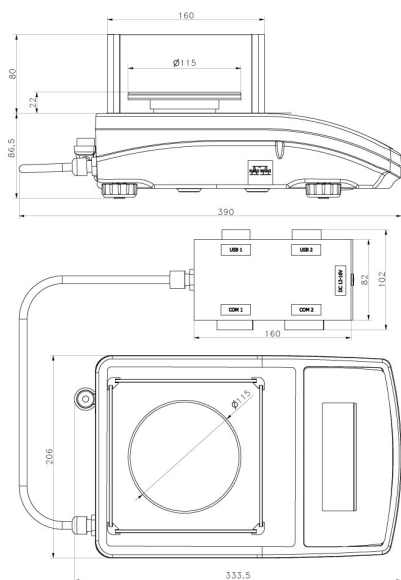
Afficheurs  
Imprimante de tickets de caisse  
Câbles RS 232, RS 485  
Écran de protection anti-poussière  
Pesage sous la balance  
Câbles RS 232 (balance – imprimante)

## Software

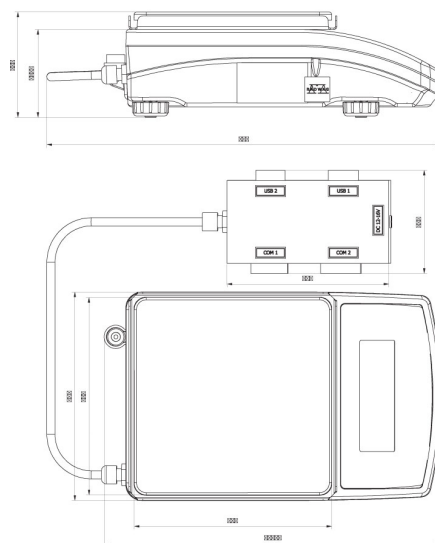
- RAD Key [WX-010-0005]
- Alibi Reader [WX-010-0114]
- RADWAG Studio du Développement [WX-010-0104]

- R Panel [WX-010-0187]
- R-LAB [WX-010-0080]

# Dimensions d'appareil



PS R2.H, d = 1 mg



PS R2.M.H, d = 10 mg