



More information on the website  
[radwag.com/pl/info,w1,H5S](http://radwag.com/pl/info,w1,H5S)

## XA17 - Przystawka do kalibracji pipet serii XA 5Y 17ml



Użyte rysunki, zdjęcia, grafiki mają charakter poglądowy.

### Opis

Przystawka do kalibracji pipet XA17 jest przeznaczona do realizacji procedury wzorcowania i/lub sprawdzania pipet tłokowych metodą grawimetryczną na wagach analitycznych.

Zestaw zawiera:

podstawę szalkę naczynie wagowe naczynie kurtyny parowej szklaną osłonę z otworem dozującym

Integralną część przystawki stanowi naczynie kurtyny parowej, powodujące zwiększenie wilgotności względnej w komorze, dzięki czemu następuje zatrzymanie procesu parowania ważonej cieczy podczas wzorcowania/sprawdzania pipet tłokowych. Specjalny uchwyt, który posiada ogranicznik zapobiegający przesuwaniu się naczyń ułatwia jego centryczne umieszczenie w komorze wagi. Całość zamknięta jest w szklanej osłonie z otworem dozującym położonym niecentrycznie co ułatwia wprowadzenie pipety i ogranicza podmuchy powietrza.

Pojemność naczyń: 17 ml

Przystawki do kalibracji pipet

Przystawki do kalibracji pipet są przeznaczone do realizacji procedury wzorcowania i sprawdzania pipet tłokowych metodą grawimetryczną. Zastosowanie przystawki do kalibracji pipet powoduje zmniejszenie obciążenia maksymalnego wagi o masę naczynia wagowego. Tabela poniżej, która przedstawia minimalne wymagania zgodnie z normą ISO 8655-6:2022, ułatwia dobór przystawki do kalibracji pipet i modelu wagi. Parametry wagi zostały tak dobrane, aby rozszerzona niepewność pomiaru w użytkowaniu była mniejsza niż ¼ maksymalnego systematycznego błędu dopuszczalnego badanego obiektu.

Mikrowagi Wagi analityczne  $0,5 \mu\text{l} \leq V < 20 \mu\text{l}$  0,001c0,01d 0,006c,e 0,03d  
 MYA 21.5Y XA 6/21.5Y.M.A XA 6/21.5Y.M XA 21.5Y.M.A XA 21.5Y.M XA 21/52.5Y.M.A XA 21/52.5Y.M XA  
 53.5Y.M.A XA 53.5Y.M  $20 \mu\text{l} \leq V < 200 \mu\text{l}$  0,01 0,025 XA 52.5Y XA 110.5Y XA 82/220.5Y.A XA 82/220.5Y XA  
 120/250.5Y.A XA 120/250.5Y  $200 \mu\text{l} \leq V \leq 10 \text{ ml}$  0,1 0,2 Przystawka do kalibracji pipet MY 11 XA 11 XA 11 XA  
 11 XA 11 XA 17 XA 17 XA 17 XA 100 XA 17 XA 100 Maksymalna pojemność naczynia 11 ml 11 ml 11 ml 11  
 ml 11 ml 17 ml 17 ml 17 ml 100 ml 17 ml 100 ml Masa naczynia wagowego ~ 10 g ~ 10 g ~ 10 g ~ 10 g ~ 10  
 g ~ 11 g ~ 11 g ~ 11 g ~ 65 g ~ 11 g ~ 65 g

a Wartości powtarzalności podane w tabeli dotyczą wyznaczania objętości pipet jednokanałowych. Jeżeli waga jednokanałowa służy wyłącznie do wyznaczania objętości w pipetach wielokanałowych, wartości powtarzalności są dwukrotnie wyższe od wartości podanych w tabeli.

c Waga jednokanałowa.

d Waga wielokanałowa dotyczy jedynie pipet wielokanałowych. Wagi wielokanałowe o dokładności odczytu rzędu 0,01 mg mogą być stosowane do sprawdzania pipet wielokanałowych o objętości nominalnej poniżej 20  $\mu\text{l}$ , tylko jeżeli rozszerzona niepewność pomiaru w użytkowaniu jest mniejsza niż ¼ maksymalnego systematycznego błędu dopuszczalnego badanego obiektu.

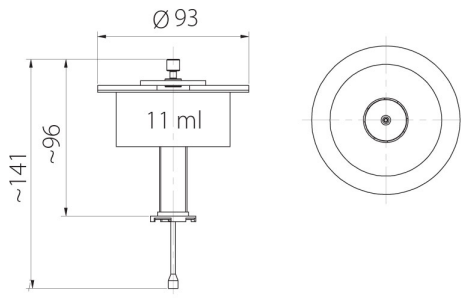
e W przypadku pipet jednokanałowych o objętości nominalnej mniejszej niż 2  $\mu\text{l}$  należy zastosować wagę o powtarzalności lepszej niż wartości podane w tabeli, tak aby rozszerzona niepewność pomiaru w użytkowaniu była mniejsza niż ¼ maksymalnego systematycznego błędu dopuszczalnego badanego obiektu.

table {font-size: 12px} td {padding:10px; } tr {text-align:center;} @media (max-width: 800px) { table {font-size: 9px} td {padding: 1px 1px} }

## Pasuje do

Waga analityczna XA 5Y

## Wymiary urządzenia



MY11

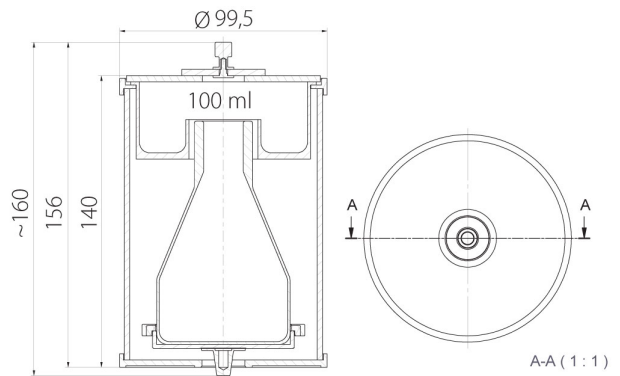


XA11



A-A (1:1)

XA17



A-A (1:1)

XA100