



More information on the website
radwag.com/es/info,w1,H20

Comparador de masa automático UMA 10.5Y

WL-415-0008



The drawings, photos and graphics used are for illustrative purposes only.

Datos técnicos

Parámetros metrológicos	
E0 Rango de calibración	1 mg – 10 g *
E1 Rango de calibración	1 mg – 10 g
E2 Rango de calibración	1 mg – 10 g
F1 Rango de calibración	1 mg – 10 g
F2 Rango de calibración	1 mg – 10 g
Maxima capacidad [Max]	10,1 g
Legibilidad [d]	0,0001 mg
Repetibilidad estándar [Máx.]	0,7 µg
Repetibilidad estándar [5% Máx.]	0,2 µg
Repetibilidad estándar [50% Máx.]	0,45 µg
Repetibilidad permitida	1 µg
Linealidad	±2 µg
Excentricidad (la prueba de carga)	0 µg
Rango de compensación eléctrica	0 – 10,1 g

Parámetros metrológicos	
Tiempo de estabilización	30 s
Calibración	interna (automática)
Parámetros físicos	
Pantalla	10" gráfico color pantalla táctil
Dimensión de platillo	ø20 mm
Dimensiones de la unidad de pesaje	950×590×540 mm
Dimensiones de la unidad de control	460×250×195 mm
Dimensiones de embalaje An x Pr x Al	1200×800×1281 mm
Masa neta	102,5 kg
Masa bruta	183,5 kg
Construcción	
Pesas de lastre	interno (automáticos)
Pesas de lastre interiores	-
Pesas de lastre exteriores	-
Almacén	36
Interface de comunicación	
Conectividad	2×USB-A, USB-C, RS 232 (COM3), HDMI, Ethernet, Wi-Fi, Hotspot
Parámetros eléctricos	
Alimentación	100 – 240 V AC 50/60 Hz
Condiciones ambientales	
Temperatura de trabajo	+15 – +30 °C
Ritmo de cambios de temperatura de trabajo	±0,5 °C / 12 h (±0,3 °C / 4 h)
Humedad relativa de aire	40% – 60%
Ritmo de cambios de humedad relativa	±5% / 12 h (3% / 4 h)

La repetibilidad se expresa como la desviación estándar calculada para 6 ciclos de medición ABBA, determinada experimentalmente bajo las condiciones ambientales especificadas en OIML R111 (Tabla C.1) para la calibración de patrones de clase E1.

Patrón E0 se determina a partir de 1/5 del error límite según la norma OIML R111 para la clase E1.

* Wi-Fi® is a registered trademark of Wi-Fi® Alliance.



Accesorios (Additional Fee)

Etiqueta RFID
Mesas antivibratil
Módulos adicionales
Protecciones de seguridad
Escáner de códigos de barra

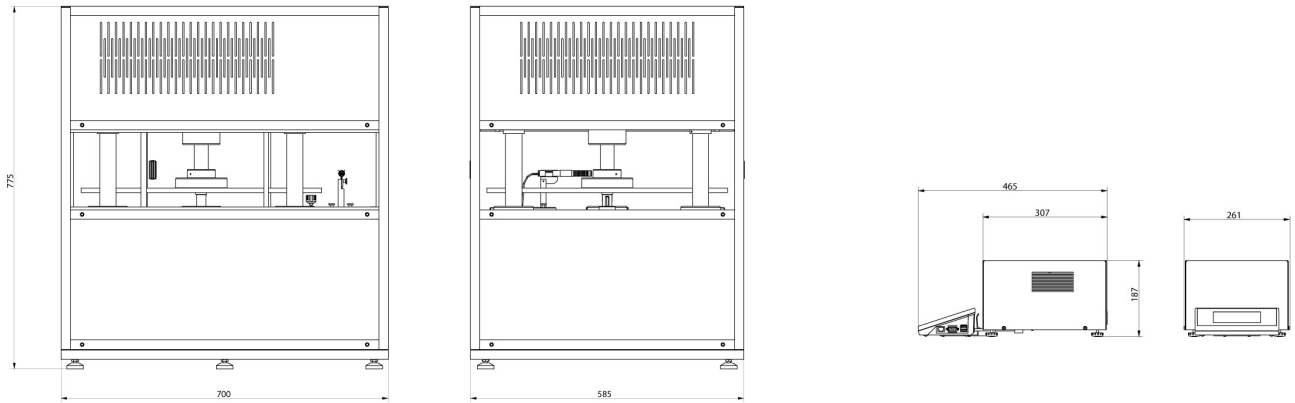
Cables RS 232, RS 485
THBR 2.0 - Indicador de condiciones de ambiente
Impresoras de recibos
Lector de huellas dactilares
Cables RS 232 (Bascula a Impresora)

Programas (Additional Fee)

• RAD Key [WX-010-0005]

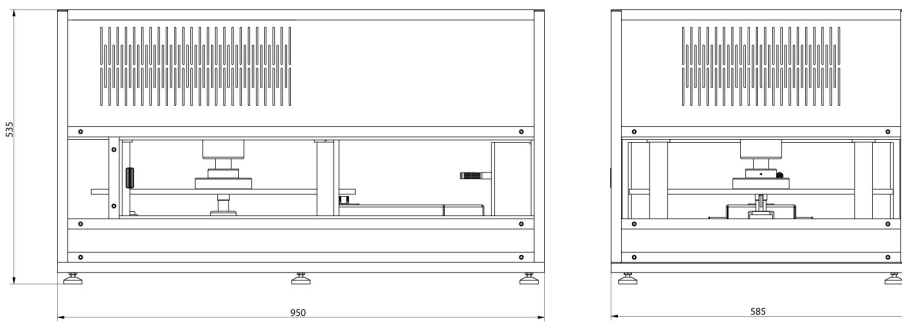
• RMCS System Network Management of Calibration Process [WX-

Dimensiones de aparato An x Pr x Al



UMA-100, UMA-1000

UMA-control unit



UMA-5