



More information on the website
radwag.com/es/info,w1,H1G

Balanza de alta resolución HY10.1100.HRP.M2.1



The drawings, photos and graphics used are for illustrative purposes only.

Funciones

-  Dosificación
-  Etiquetado
-  Indicador más/menos
-  Desviaciones porcentuales
-  Suma de pesajes
-  Contar piezas
-  Cierre del pesaje máximo
-  Recetas
-  Medición en Newtons
-  Estadísticas
-  Controlador de peso
-  Procedimientos GLP
-  Pesaje de animales
-  Pesaje diferencial
-  Unidades intercambiables
-  Control estadístico de calidad
-  Memoria Alibi
-  Operaciones

Datos técnicos

Parámetros metrológicos	
Maxima capacidad [Max]	1100 kg
Minima capacidad	500 g
Precarga	100 kg
Legibilidad [d]	10 g

Parámetros metrológicos	
División de legalización [e]	100 g
Rango de tara	-1100 kg
Repetibilidad	15 g
Linealidad	±30 g
Tiempo de estabilización	3 s
Calibración	interna (automática)
Clase OIML	II
Numero máximo de divisiones legalizadas	11000 e
Parámetros físicos	
Pantalla	10,1" gráfico color pantalla táctil
Dimensión de platillo	1000×800 mm
Dimensiones de embalaje	1000×1200×666 mm
Masa neta	126 kg
Masa bruta	160 kg
Construcción	
Grado de protección	IP 66 / 67 construcción, IP 68 / 69 medidor
Construcción	de acero con recubrimiento en polvo St3S
Material del platillo	Acero inoxidable AISI304
Interface de comunicación	
Conectividad	2×RS232, 2×USB-A, Ethernet, 4 IN / 4 OUT (digitales)
Interfaces opcionales	módulo Wi-Fi 802.11 b/g/n, módulo Profibus (DP SLAVE), módulo RS485, módulo PROFINET (RJ45), módulo de salida analógica (4-20mA, 0-20mA, 0-10V) , 12IN / 12OUT (IN – 5-24 VDC, OUT – max 30 VDC, 0,5 ADC)
Parámetros eléctricos	
Alimentación	100 – 240 V AC 50/60 Hz
Condiciones ambientales	
Temperatura de trabajo	+10 – +40 °C
Humedad relativa de aire	15% – 80%

Repetibilidad se expresa como una desviación estándar de 10 posiciones de carga.

Humedad relativa del aire en condiciones sin condensación.

Tiempo de estabilización en condiciones ambientales óptimas.

* Wi-Fi® is a registered trademark of Wi-Fi® Alliance.



Extra payment for verification



Accesorios

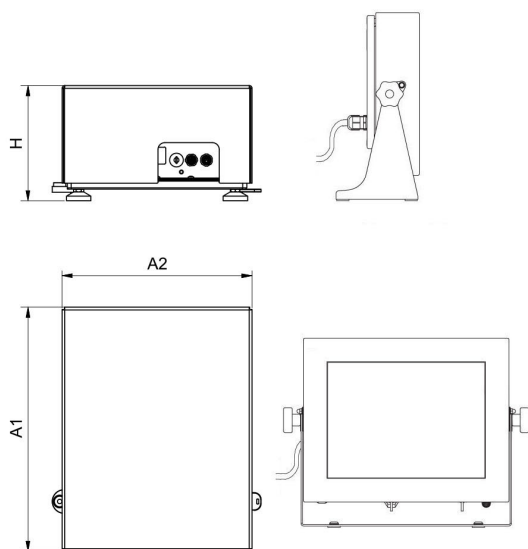
Cables RS 232 (Bascula a Impresora)
 Lector de tarjetas transpondedor
 Cables RS 232 (Bascula a Impresora ZEBRA)
 Cables de corriente (Bascula a Ethernet)
 Pantallas
 Cables RS 232, RS 485

Impresoras de etiquetas
 Soportes, brazos
 Teclado, manipuladores
 Impresoras de recibos
 Cable USB (Bascula a Impresora)
 Módulos adicionales de la plataforma

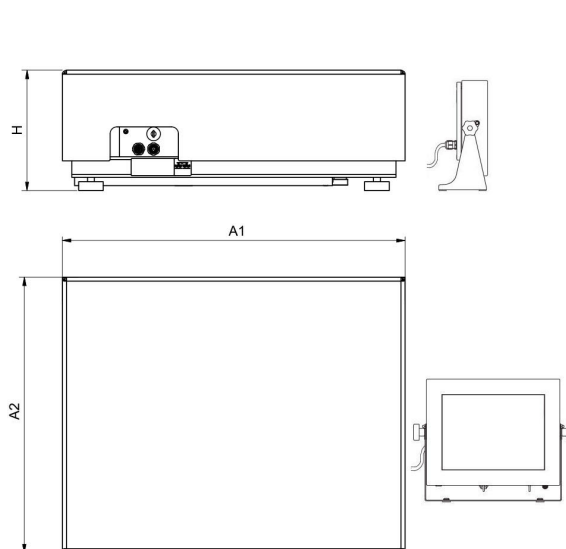
Programas

- E2R Pesajes [WX-010-0099]
- E2R Registro [WX-010-0038]
- Audit Trail Reader [WX-010-0186]
- RADWAG Remote Desktop [WX-010-0107]
- Editor de Balanzas 2.1 [WX-010-0173]
- E2R Recetas [WX-010-0043]
- RAD Key [WX-010-0005]
- Editor de Etiquetas R02 [WX-010-0094]
- R-LAB [WX-010-0080]
- RADWAG Development Studio [WX-010-0104]

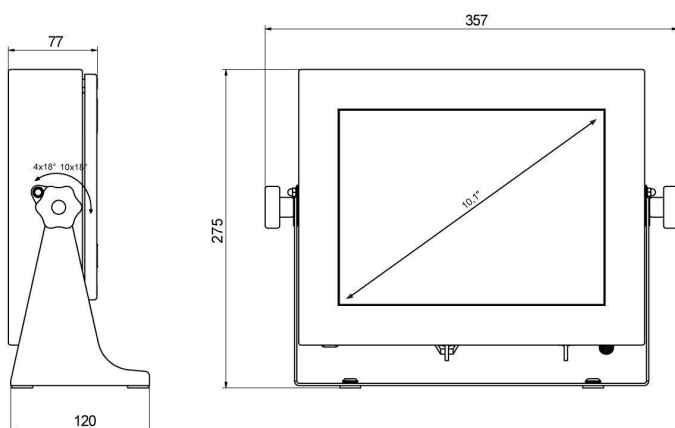
Dimensiones de aparato



HY10.16 - 32.HRP



HY10.HRP



PUE HY10

Scale type	A1	A2	H
HY10.(16-32).HRP	360	280	180±5
HY10.(62-150).HRP	500	400	180±5
HY10.150.2.HRP	500	500	180±5
HY10.(150.1-300).HRP	800	600	180±5
HY10.(300.1-1100).HRP	1000	800	180±5
HY10.(2000).HRP	1250	1000	180±5

Dimensions in mm