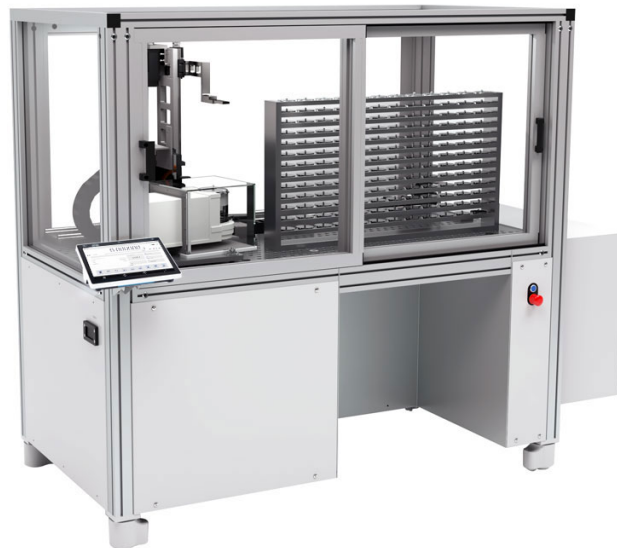




More information on the website  
[radwag.com/it/info,w1,GW5](http://radwag.com/it/info,w1,GW5)

# RMC 2.5Y.F Robotic Weighing System



The drawings, photos and graphics used are for illustrative purposes only.

## Foglio di calcolo

Parametri metrologici	
Capacità massima [Max]	2,1 g
Accuratezza	1 µg
Intervallo di verifica della bilancia [e]	1 mg
Intervallo di tara	-2,1 g
Ripetibilità (Max)	1 - 2 µg
Ripetibilità (5% Max)	0,5 µg
Linearità	≤ 1,5 µg
Tempo di stabilizzazione	10 - 20 s
Calibrazione	internal
Classe OIML	I
Parametri fisici	
Display	10" graphic colour touchscreen
Device dimensions	2108×1067×1595 mm
Peso netto	400 kg
Peso lordo	500 kg

Caratteristiche operative	
Operazione senza comandi diretti	2 IR Sensors
Interfaccia di comunicazione	
Interfaccia	2×USB-A, USB-C, HDMI, Ethernet, Wi-Fi, Hotspot
Parametri elettrici	
Alimentatore	110 – 240 V AC 50/60 Hz
Environmental conditions	
Temperatura di lavoro	+10 ÷ +40 °C
Temperatura di stoccaggio	-20 ÷ +50 °C
Velocità di variazione della temperatura	±0,3°C/1h (±1°C/8h)
Umidità atmosferica	30% ÷ 70%
Velocità di variazione della umidità atmosferica	±1%/h (±4%/8h)
Costruzione	
Tastiera	8 buttons

\* Wi-Fi® is a registered trademark of Wi-Fi® Alliance.



## Accessori

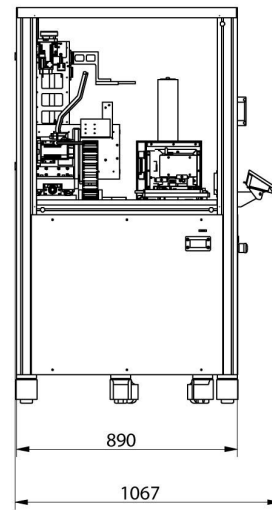
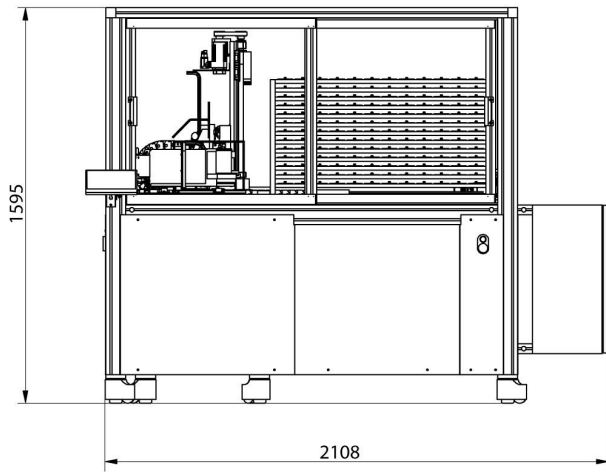
Tag RFID  
Moduli aggiuntivi  
Capottina protettiva per bilance

Cavo seriale RS 232, RS 485  
Stampanti di ricevuta  
Lettore di impronte digitali

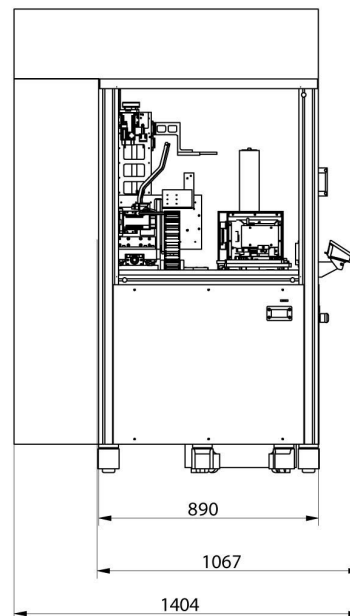
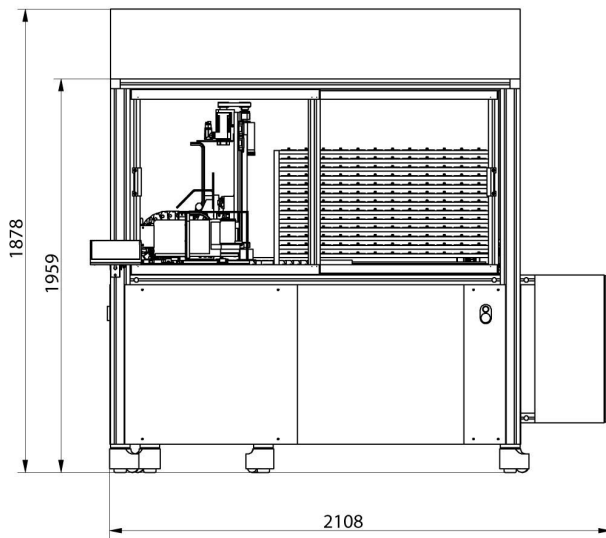
## Software

• Editore per sistemi di pesatura 2.1 [WX-010-0173]

## Device dimensions



RMC 2.4Y.F



RMC 2.4Y.FC