



# Système de pesée robotisé RMC 2.5Y.F

WL-504-0003



The drawings, photos and graphics used are for illustrative purposes only.

## Paramètres Techniques

Paramètres métrologiques	
Capacité maximale [Max]	2,1 g
Précision de lecture [d]	1 µg
Échelon de légalisation [e]	1 mg
Étendue de tare	-2,1 g
Répétabilité (Max)	1 – 2 µg
Répétabilité (5% Max)	0,5 µg
Linéarité	≤ 1,5 µg
Temps de stabilisation	10 - 20 s
Ajustage	interne
Classe de précision OIML	I
Paramètres physiques	
Afficheur	10" graphique couleurs écran tactile
Dimensions d'appareil L x P x H	2108×1067×1595 mm
Masse nette	400 kg
Masse brute	500 kg

Utilitaire features	
Desservice sans touche	2 senseurs infrarouge
Magazine	156 pièces
Interface de Communication	
Interface de Communication	2×USB-A, USB-C, RS 232 (COM3), HDMI, Ethernet, Wi-Fi, Hotspot
Paramètres électriques	
Alimentation	110 – 240 V AC 50/60 Hz
Conditions environnementales	
Température du travail	+10 – +40 °C
Température de stockage	-20 – +50 °C
Vitesse de changements de température de travail	±0,3 °C / 1 h (±1 °C / 8 h)
Humidité relative d'air	30% – 70%
Vitesse de changements d'humidité relative d'air	±1% / h (±4% / 8 h)
Construction	
Clavier	8 touches

**Répétabilité** exprimée comme un écart standardisé de 10 placements de chargé.

**Temps de stabilisation** dépend de conditions externes et de la dynamique du placement d'un poids sur le plateau; déterminé pour le profil FAST.

\* Wi-Fi® is a registered trademark of Wi-Fi® Alliance.



## Accessoires (Additional Fee)

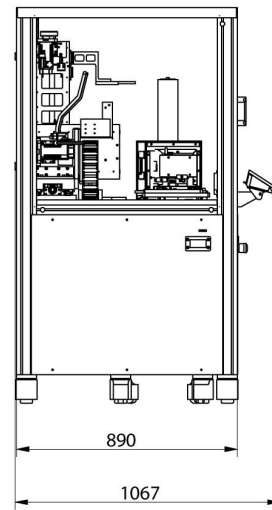
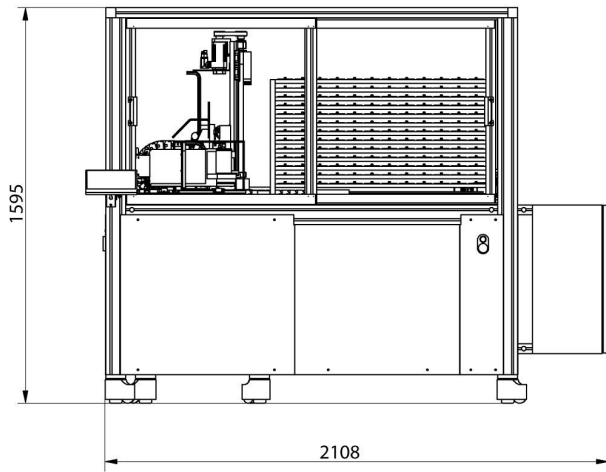
Tag RFID  
Modules complémentaires  
Écran de protection anti-poussière

Câbles RS 232, RS 485  
Imprimante de tickets de caisse  
Lecteur d'empreintes digitales

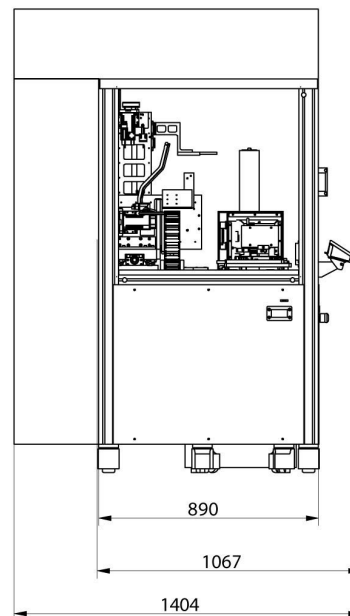
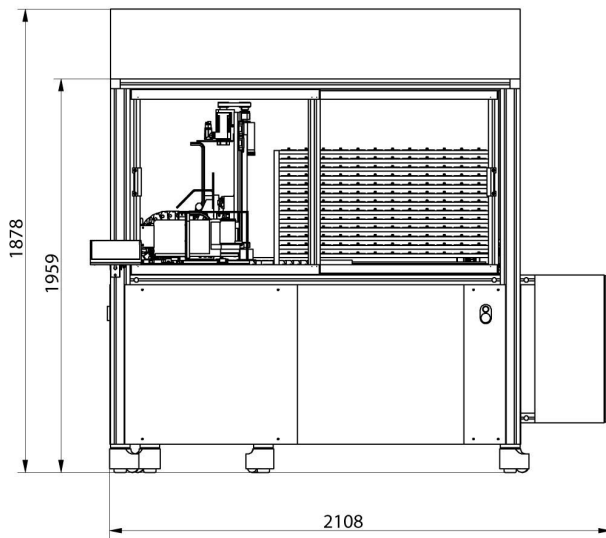
## Software (Additional Fee)

• Éditeur de Balances 2.1 [WX-010-0173]

## Dimensions d'appareil L x P x H



RMC 2.4Y.F



RMC 2.4Y.FC