



More information on the website  
radwag.com/tr/info,w1,GT1

## PS 3500.R2.M Hassas Terazı



The drawings, photos and graphics used are for illustrative purposes only.

### Fonksiyonlar



Autotest



Dosing



Percent Weighing



Totalizing



Parts counting



Peak hold



Newton unit  
measurement



Statistics



Checkweighing



Under-pan weighing



GLP Procedures



Animal weighing



Density determination

### Teknik Veriler

Metrolojik parametreler	
Maksimum yük [Max]	3500 g
Minimum yük [Min]	500 mg
Okuma için ğruluđu [d]	10 mg
Yasallaştırma birimi [e]	100 mg
Dara aralıđı	-3500 g
Standart tekrarlanabilirlik [Maks. %5]	5 mg

Metrolojik parametreler	
Standart tekrarlanabilirlik [Max]	8 mg
Minimum standart ağırlığı (USP)	10 g
Minimum standart ağırlığı (U=1%, k=2)	1 g
Doğrusallık	±20 mg
Kararlılık süresi	1,5 s
Ayarlama	dahili (otomatik)
OIML sınıfı	II
Duyarlılık sıcaklık kayması	$2 \times 10^{-6} / ^\circ\text{C} \times \text{Rt}$
Fiziksel parametreler	
Tesviye sistemi	manuel
Display	LCD (aydınlatma ile)
Kiti bileşenleri	Teraziler, tartım kefesi, tartım kefesi kapağı, güç adaptörü
Tartım kefesi boyutları	195×195 mm
Ambalaj boyutları	475×380×345 mm
Net ağırlık	4,33 kg
Brüt ağırlık	5,5 kg
Konstrüksiyon	
IP Sınıfı	IP 43
Haberleşme arayüzler	
Haberleşme arayüzü	2×RS232 <sup>1</sup> , USB-A, USB-B, Wi-Fi (opsiyon)
Elektrik parametreleri	
Güç kaynağı	Adapter: 100 – 240V AC 50/60Hz 0,6A; 12V DC 1,2A Teraziler: 12 – 15V DC 0,4A max
Güç tüketimi	4 W
Çevresel koşullar	
Çalıştırma sıcaklığı	+10 – +40 °C
Atmosferik nem	40% – 80%

**Tekrarlanabilirlik**, kütle standardının 10 yerleştirmesinin standart sapması olarak ifade edilir.

**Kararlılık süresi** dış koşullara ve kefeye yük yerleştirme dinamiklerine bağlıdır; FAST profili için belirtilmiştir.

<sup>1</sup>Aksesuar olarak temin edilebilen barkod okuyucular, yalnızca RS232 arayüzünü kullanarak kantarla birlikte çalışır.

\* Wi-Fi® is a registered trademark of Wi-Fi® Alliance.



Extra payment for verification



## Aksesuarlar

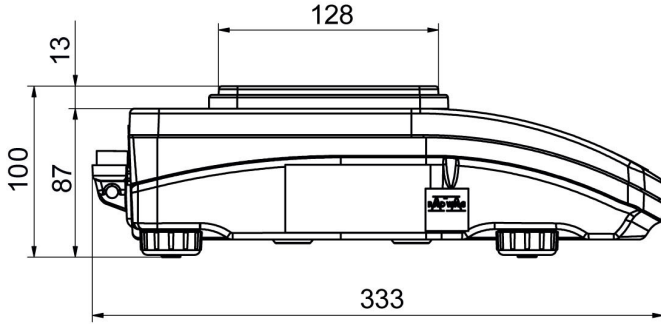
Hassa terazi muhafaza çantası  
Antivibrasyon masaları  
Güç adaptörü  
Çakmak prizine uygun besleme kabloları  
USB kablo (terazi-Epson yazıcı)  
Barkod okuyucu  
RS 232, RS 485 cables

Display  
Yoğunluk belirleme kiti  
Fiş yazıcı  
RS 232, RS 485 Kabloları  
Koruyucu kapak  
Panel altı tartım  
Kablolar RS 232 (Teraziler - Yazıcı)

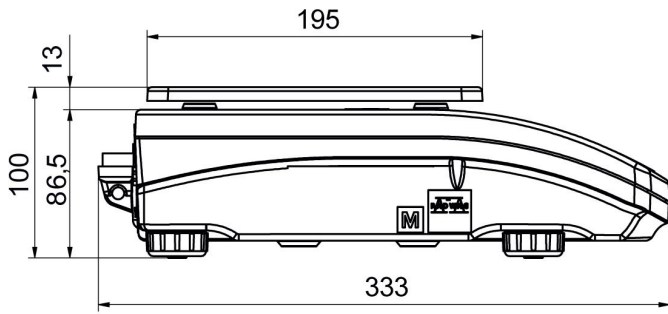
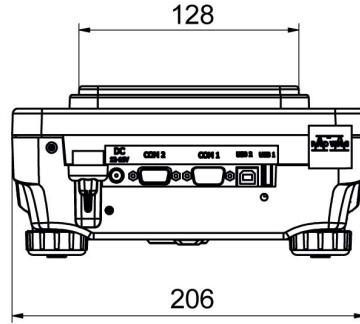
# Yazılım

- RAD Key [WX-010-0005]
- Alibi Okuyucu PC Yazılımı [WX-010-0114]
- RADWAG Development Studio [WX-010-0104]
- R Panel [WX-010-0187]
- R-Lab [WX-010-0080]

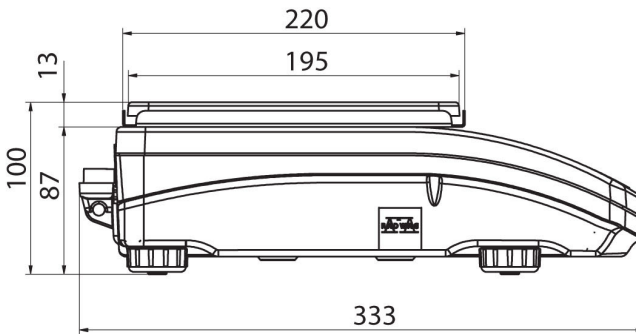
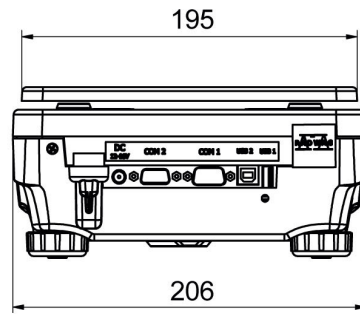
# Cihaz boyutları



PS R, d = 1mg



PS R, d = 10 mg



PS R.M, d = 10 mg

