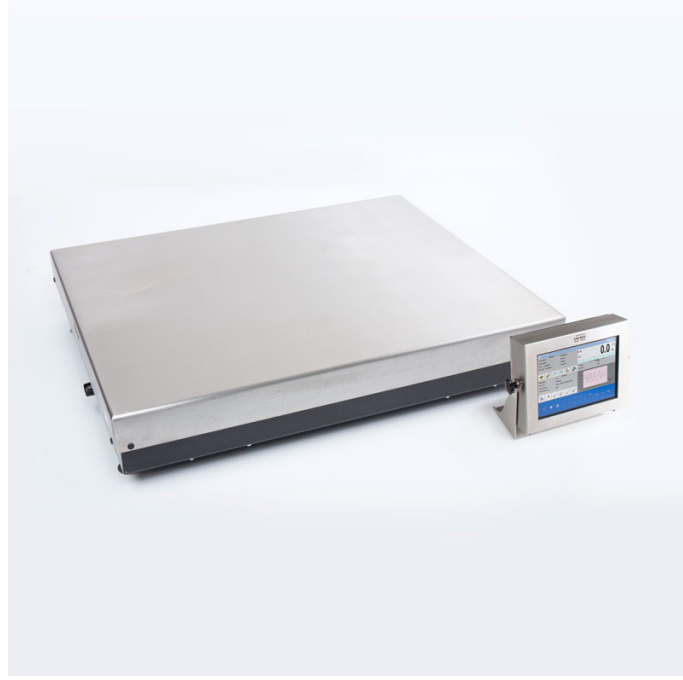




More information on the website
radwag.com/tr/info,w1,GSP

HY10.1100.HRP.M3 Yüksek Çözünürlüklü Terazi



The drawings, photos and graphics used are for illustrative purposes only.

Fonksiyonlar



Dosing



Labelling



Plus/Minus Control



Percent Weighing



Totalizing



Parts counting



Peak hold



Formulation



Newton unit measurement



Statistics



Checkweighing



GLP Procedures



Animal weighing



Differential weighing



Replaceable unit



Statistical Quality Control



ALIBI Memory



Transactions

Teknik Veriler

Metrolojik parametreler

Maksimum yük [Max]	200 / 500 / 1000 kg
Minimum yük [Min]	400 / 1000 / 2000 g
Ön yük	60 kg
Okuma up doğruluğu [d]	20 / 50 / 100 g

Metrolojik parametreler	
Yasallaştırma birimi [e]	20 / 50 / 100 g
Dara aralığı	-1000 kg
Tekrarlanabilirlik	15 / 15 / 30 g
Doğrusallık	±20 / ±50 / ±100 g
Kararlılık süresi	3 s
Ayarlama	internal (automatic)
OIML sınıfı	III
Maximum quantity of verification units	10000 / 10000 / 10000 e
Fiziksel parametreler	
Display	10" graphic colour touchscreen
Tartım kefi boyutları	1000×800 mm
Ambalaj boyutları	1000×1200×666 mm
Net ağırlık	126 kg
Brüt ağırlık	160 kg
Konstrüksiyon	
IP Sınıfı	IP 66/67 construction, IP 68/69 indicator
Konstrüksiyon	mild steel St3S
Tartım kefi	Stainless steel AISI304
Haberleşme arayüzler	
Haberleşme arayüzü	2×RS232, 2×USB-A, Ethernet, 4 IN / 4 OUT (digital) module Wi-Fi 802.11 b/g/n, module Profibus (DP SLAVE), module RS485, module PROFINET (RJ45), analog output module (4-20mA, 0-20mA, 0-10V) , 12IN / 12OUT (IN – 5-24 VDC, OUT – max 30 VDC, 0,5 ADC)
Opsiyonel arayüzler	
Elektrik parametreleri	
Güç kaynağı	100 – 240 V AC 50/60 Hz
Çevresel koşullar	
Çalıştırma sıcaklığı	+10 ÷ +40 °C
Atmosferik nem	40% ÷ 80%

* Wi-Fi® is a registered trademark of Wi-Fi® Alliance.



Extra payment for verification



Aksesuarlar

RS 232 cables (scale - printer)
Transponder kart okuyucular
RS 232 cables (scale - ZEBRA printer)
RS 232 cables (scale - Ethernet)
Display
RS 232, RS 485 cables
Giriş/Çıkış kabloları
Barkod okuyucu

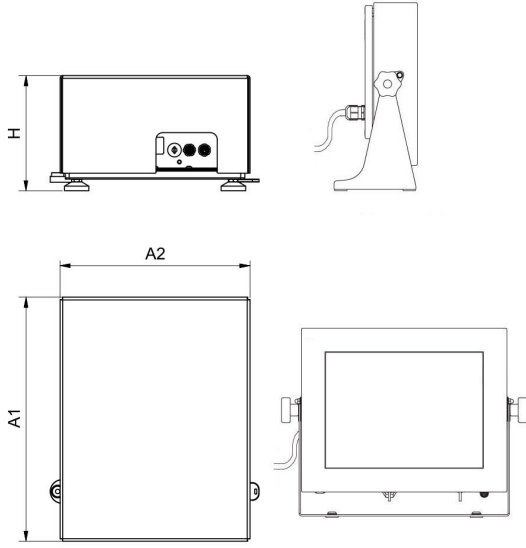
Etiket Yazıcısı
Tartım terminalleri için tutucular
Klavye
Fiş yazıcı
USB kablo (terazi-Epson yazıcı)
Modülleri ek platformları
Ek modüller
RS 232 – USB Converter

Yazılım

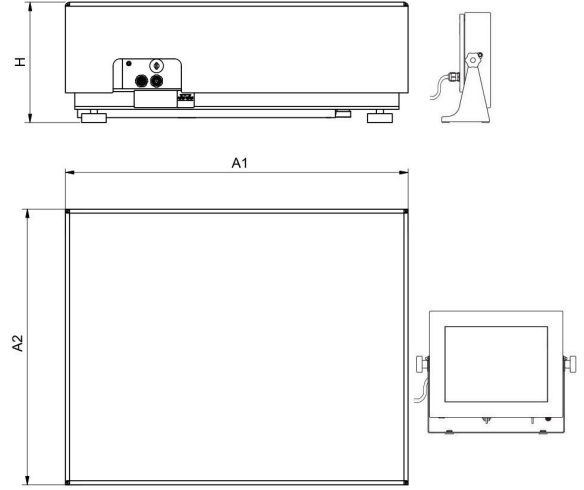
- E2R Tartım [WX-010-0099]
- E2R Tartı Kayıtları [WX-010-0038]
- Audit Trail Reader [WX-010-0186]
- RADWAG Remote Desktop [WX-010-0107]
- Terazi Editörü - EWAG 2.1 [WX-010-0173]

- E2R Formülasyon [WX-010-0043]
- RAD Key [WX-010-0005]
- Etiket Editörü R02 [WX-010-0094]
- R-Lab [WX-010-0080]
- RADWAG Development Studio [WX-010-0104]

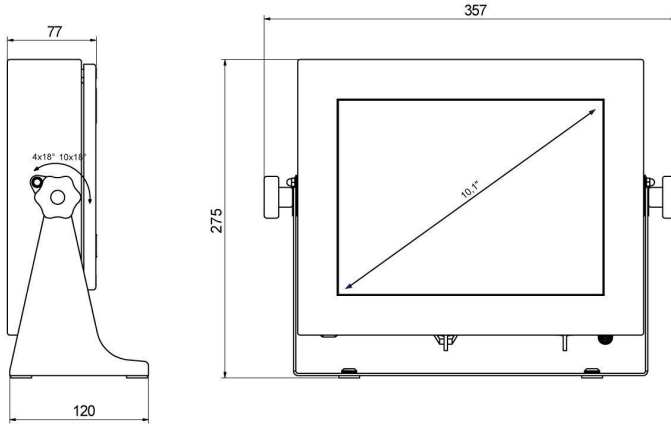
Cihaz boyutları



HY10.16-32.HRP



HY10.HRP



PUE HY10

Scale type	A1	A2	H
HY10.(16-32).HRP	360	280	180±5
HY10.(62-150).HRP	500	400	180±5
HY10.150.2.HRP	500	500	180±5
HY10.(150.1-300).HRP	800	600	180±5
HY10.(300.1-1100).HRP	1000	800	180±5
HY10.(2000).HRP	1250	1000	180±5

Dimensions in mm