



More information on the website
radwag.com/tr/info,w1,GNN

WAY 5.5Y.KO Kütle Karşılaştırıcı



The drawings, photos and graphics used are for illustrative purposes only.

Teknik Veriler

Metrolojik parametreler	
E1 kalibrasyon aralığı	2 – 5 kg
E2 kalibrasyon aralığı	500 g – 5 kg
F1 kalibrasyon aralığı	200 g – 5 kg
F2 kalibrasyon aralığı	20 g – 5 kg
M1 kalibrasyon aralığı	1 g – 5 kg
M2 kalibrasyon aralığı	1 g – 5 kg
Maksimum yük [Max]	5,05 kg
Okuma için doğruluğu [d]	0,1 mg
Standart tekrarlanabilirlik [Maks. %5]	0,15 mg
Standart tekrarlanabilirlik [Max]	0,2 mg
Permissible repeatability	0,35 mg
Eksantriklik (test edilmiş yük)	0 mg*
Elektrik kompanzasyon aralığı	-10 g – +50 g
Kararlılık süresi	20 s
Ayarlama	dahili

Fiziksel parametreler	
Display	10" grafik renkli dokunmatik
Tartım kefi boyutları	ø90 mm
Weighing device dimensions	385×217×545 mm
Kontrol cihazı boyutları	249×170×72 mm
Anti-draft chamber dimensions	560×340×570 mm
Ambalaj boyutları	945×820×1260 mm
Chamber packaging size	820×850×630 mm
Net ağırlık	39 kg
Brüt ağırlık	59 kg
Dahili ek ağırlıklar	otomatik
Harici ek ağırlıklar	500 g, 300 g, 100 g, 50 g, 30 g, 2×10 g

Haberleşme arayüzler	
Haberleşme arayüzü	2×USB-A, USB-C, HDMI, Ethernet, Wi-Fi, Hotspot

Çevresel koşullar	
Çalıştırma sıcaklığı	+15 – +30 °C
Çalışma sıcaklığı değişim hızı	±0,5 °C / 12 h (±0,3 °C / 4 h)
Atmosferik nem	40% – 60%
Atmosferik nem değişim hızı	±5% / 4 h

Tekrarlanabilirlik, Sınıf E1 standartlarının kalibrasyonu için OIML dokümanı R111'de (Tablo C.1) belirtilen çevresel koşullar altında deneysel olarak belirlenen 6 ABBA ölçüm döngüsü için hesaplanan standart sapma olarak ifade edilir.

Eksantriklik (test yükü ile) - kendinden merkezlemeli asma tava (isteğe bağlı olarak mevcuttur): 0 mg.

* **Eksantriklik (test yükü ile)**: 1d / mm.

* Wi-Fi® is a registered trademark of Wi-Fi® Alliance.



Aksesuarlar

RFID etiketleri
Antivibrasyon masaları
Ek modüller
Koruyucu kapak
Barkod okuyucu
RS 232, RS 485 cables
Etiket Yazıcısı

THBR 2.0 sistemi - Çevre koşullarının izlenmesi
Fiş yazıcı
WAY 5Y.KO manuel kütle karşılaştırıcısı için kendinden merkezlemeli asılı tartım kefi
Parmak izi okuyucu
RS 232, RS 485 Kabloları
Kablolar RS 232 (Teraziler - Yazıcı)

Yazılım

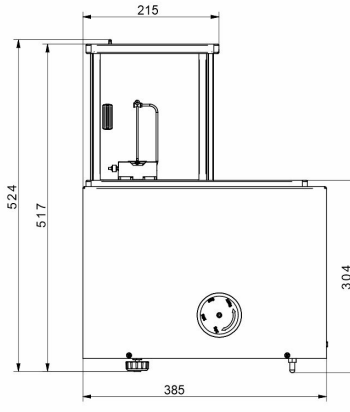
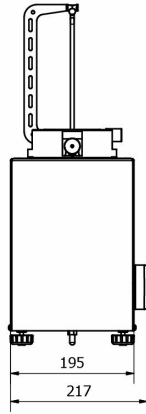
• RAD Key [WX-010-0005]
• RMCS System Kalibrasyon Süreci Ağ Yönetimi [WX-010-0048]

• RMCS Lite [WX-010-0164]

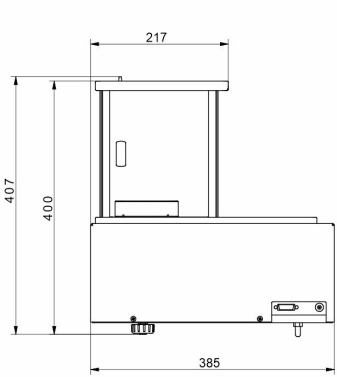
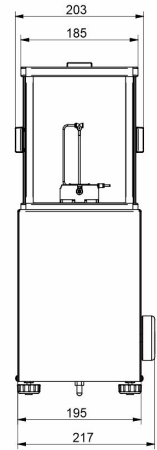
Cihaz boyutları



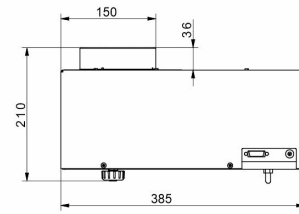
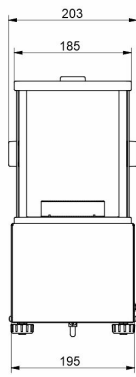
WAY 5.5Y.KO



WAY 100.5Y.KO



WAY 1200.5Y.KO



WAY 5100.5Y.KO

