



More information on the website
radwag.com/es/info,w1,GNN

Comparador de masa WAY 5.5Y.KO



The drawings, photos and graphics used are for illustrative purposes only.

Datos técnicos

Parámetros metrológicos	
E1 Rango de calibración	2 – 5 kg
E2 Rango de calibración	500 g – 5 kg
F1 Rango de calibración	200 g – 5 kg
F2 Rango de calibración	20 g – 5 kg
M1 Rango de calibración	1 g – 5 kg
M2 Rango de calibración	1 g – 5 kg
Maxima capacidad [Max]	5,05 kg
Legibilidad [d]	0,1 mg
Repetibilidad estándar [5% Máx.]	0,15 mg
Repetibilidad estándar [Máx.]	0,2 mg
Repetibilidad permitida	0,35 mg
Excentricidad (la prueba de carga)	0 mg*
Rango de compensación eléctrica	-10 g – +50 g
Tiempo de estabilización	20 s
Calibración	interna

Parámetros físicos	
Pantalla	10" gráfico color pantalla táctil
Dimensión de platillo	ø90 mm
Dimensiones de la unidad de pesaje	385×217×545 mm
Dimensiones de la unidad de control	249×170×72 mm
Dimensiones de cámara corta aires	560×340×570 mm
Dimensiones de embalaje	945×820×1260 mm
Dimensiones del embalaje cubierta	820×850×630 mm
Masa neta	39 kg
Masa bruta	59 kg
Pesas de lastre interiores	automáticos
Pesas de lastre exteriores	500 g, 300 g, 100 g, 50 g, 30 g, 2×10 g

Interface de comunicación	
Conectividad	2×USB-A, USB-C, HDMI, Ethernet, Wi-Fi, Hotspot

Condiciones ambientales	
Temperatura de trabajo	+15 – +30 °C
Ritmo de cambios de temperatura de trabajo	±0,5 °C / 12 h (±0,3 °C / 4 h)
Humedad relativa de aire	40% – 60%
Ritmo de cambios de humedad relativa	±5% / 4 h

La repetibilidad se expresa como la desviación estándar calculada para 6 ciclos de medición ABBA, determinada experimentalmente bajo las condiciones ambientales especificadas en OIML R111 (Tabla C.1) para la calibración de patrones de clase E1.

Excentricidad (la prueba de carga) – platillo autocentrado suspendido (disponible como opción): 0 mg.

* **Excentricidad (la prueba de carga)**: 1 d / mm.

* Wi-Fi® is a registered trademark of Wi-Fi® Alliance.



Accesorios

Etiqueta RFID
Mesas antivibratil
Módulos adicionales
Protecciones de seguridad
Escáner de códigos de barra
Cables RS 232, RS 485
Impresoras de etiquetas

THBR 2.0 - Indicador de condiciones de ambiente
Impresoras de recibos
Platillo autocentrado suspendido para el comparador de masas manual WAY 5Y.KO
Lector de huellas dactilares
Cables RS 232, RS 485
Cables RS 232 (Bascula a Impresora)

Programas

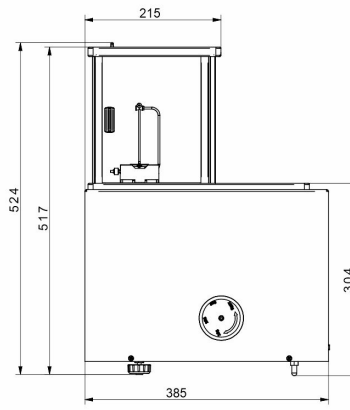
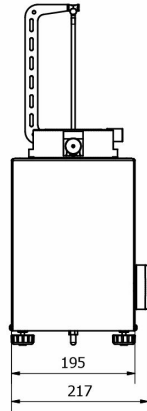
• RAD Key [WX-010-0005]
• RMCS System Network Management of Calibration Process [WX-010-0048]

• RMCS Lite [WX-010-0164]

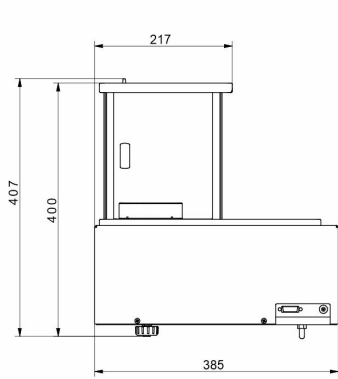
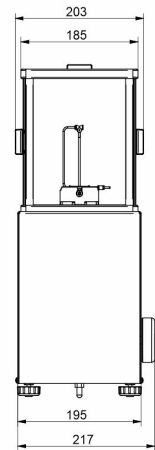
Dimensiones de aparato



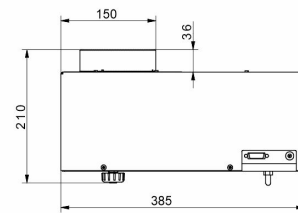
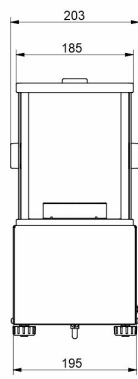
WAY 5.5Y.KO



WAY 100.5Y.KO



WAY 1200.5Y.KO



WAY 5100.5Y.KO

