



More information on the website
radwag.com/de/info,w1,GCK

Plattformwaage C315.60/150.C2.M



The drawings, photos and graphics used are for illustrative purposes only.

Funktionen

 Plus/Minus Control

 Percent Weighing

 Totalizing

 Parts counting

 Internal battery

 Peak hold

 Newton unit measurement

 GLP Procedures

 Animal weighing

 ALIBI Memory

Technische Daten

| Messtechnische Parameter | |
|--------------------------|-----------|
| Wägebereich [Max] | 60/150 kg |
| Min. Belastung | 400 g |
| Zifferschritt [d] | 20/50 g |
| Eichwert [e] | 20/50 g |
| Tarierbereich | -150 kg |
| OIML-Klasse | III |

| Physikalische Parameter | |
|------------------------------|-------------------------------------|
| Display | LCD (hinterleuchtet) |
| Waagschale | 400×500 mm |
| Verpackungsgröße | 720×620×210 mm |
| Nettogewicht | 12,8 kg |
| Bruttogewicht | 14,8 kg |
| Konstruktion | |
| Schutzart | IP 65 Konstruktion, IP 43 Messgerät |
| Konstruktion | pulverbeschichteter Stahl St3S |
| Waageschale | Edelstahl AISI304 |
| Kommunikationsschnittstellen | |
| Schnittstellen | RS232 |
| Optionale Schnittstellen | RS232 |
| Elektrische Parameter | |
| Stromversorgung | 100 – 240 V AC 50/60 Hz Akkus |
| Maximaler Leistungsaufnahme | 5 W |
| Akku-Betriebszeit | max 8h |
| Umgebungsbedingungen | |
| Umgebungstemperatur | -10 ÷ +40 °C |
| Lagertemperatur | -10 ÷ +50 °C |
| Relative Luftfeuchtigkeit | 10% ÷ 85% RH ohne Kondensation |
| Messgerät | C315 |



Extra payment for verification



Zubehör

Netzteile
 Kabel RS 232 (Waage – Drucker)
 Anschlusskabel für Zigarettenanzünder
 Displays
 Displays
 Kabel RS 232, RS 485
 Antivibrationstische
 Konverter RS 232 – Ethernet

Ausgang der Stromschnittstelle AP2-1
 Kabel RS 232, RS 485
 Konverter RS 232 – USB
 Kabel RS 232 (Waage – Drucker)
 Konverter RS 232 – RS 485
 Thermische Drucker
 Stative, Ausleger

Software

- RAD Key [WX-010-0005]
- RLAB [WX-010-0080]

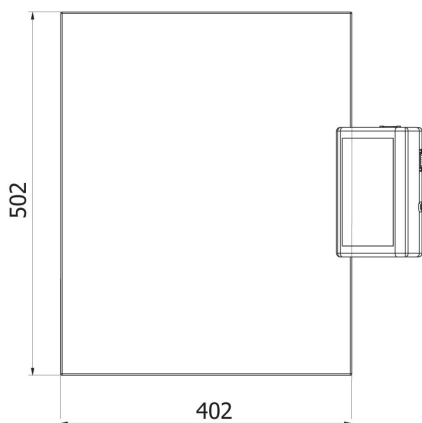
- R Panel [WX-010-0187]
- Scale Editor 2.1 [WX-010-0173]

Abmessungen des Geräts



C315.F1.M

C315.F1.R



C315.C2.M

C315.C2.K