



More information on the website
radwag.com/pl/info,w1,G9I

Waga inwentarzowa H315.4I.2000.H3



Użyte rysunki, zdjęcia, grafiki mają charakter poglądowy.

Funkcje



Kontrola plus/minus



Odchyłki procentowe



Sumowanie ważeń



Liczenie sztuk



Wewnętrzny akumulator



Zatrzaśnięcie maksymalnego
wskazania



Pomiar w Newtonach



Ważenie zwierząt

Dane techniczne

Parametry metrologiczne

Obciążenie maksymalne [Max]	2000 kg
Obciążenie minimalne [Min]	20 kg
Dokładność odczytu [d]	1 kg
Zakres tary	-2000 kg
Klasa dokładności OIML	III

Parametry fizyczne

Wyświetlacz	LCD (z podświetleniem)
Wymiar szalki	1×2,5 m
Wysokość barierek	1,8 m

Długość przewodu	3 m
Konstrukcja	
Stopień ochrony	IP 68 konstrukcja, IP 68 (1h max)/69 miernik
Interfejs komunikacyjny	
Interfejs	RS232, USB
Interfejsy opcjonalne	RS232 lub RS485 lub 4IN/4OUT lub Ethernet lub wyjście analogowe 4-20 mA
Parametry elektryczne	
Zasilanie	100 – 240 V AC 50/60 Hz
Zasilanie opcjonalne	wewnętrzny akumulator
Czas pracy z zasilaniem akumulatorowym	max 7h
Warunki środowiskowe	
Temperatura pracy	-10 ÷ +40 °C
Wilgotność względna powietrza	10% ÷ 85% RH bez kondensacji



Weryfikacja dodatkowo płatna



Akcesoria

Przewody RS 232 (waga – drukarka)
Wyświetlacze
Przewody sieciowe (waga – Ethernet)
Przewody RS 232, RS 485
Konwerter RS 232 – Ethernet
Adapter USB do terminali wagowych

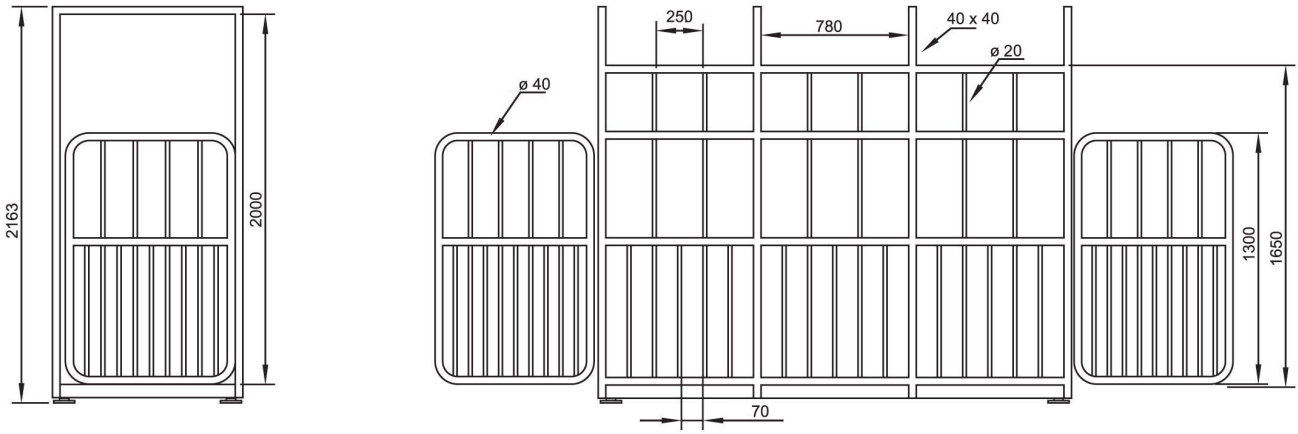
Drukarki paragonowe
Przewód USB (waga – drukarka)
Uchwyty do terminali wagowych
Konwerter RS 232 - USB
Przewody RS 232, RS 485

Oprogramowanie

- RAD Key [WX-010-0005]
- R-Lab [WX-010-0080]

- R-Panel [WX-010-0187]
- Edytor wag 2.1 [WX-010-0173]

Wymiary urządzenia



Option of door customization
 (opening direction and type due
 to different combinations of hinges
 assembling and various door models)

