



More information on the website  
[radwag.com/de/info,w1,G9I](http://radwag.com/de/info,w1,G9I)

# Viehwaage H315.4I.2000.H3



The drawings, photos and graphics used are for illustrative purposes only.

## Funktionen



Plus/Minus Control



Percent Weighing



Totalizing



Parts counting



Internal battery



Peak hold



Newton unit measurement



Animal weighing

## Technische Daten

### Messtechnische Parameter

|                   |          |
|-------------------|----------|
| Wägebereich [Max] | 2000 kg  |
| Min. Belastung    | 20 kg    |
| Zifferschritt [d] | 1 kg     |
| Tarierbereich     | -2000 kg |
| OIML-Klasse       | III      |

### Physikalische Parameter

|            |                      |
|------------|----------------------|
| Display    | LCD (hinterleuchtet) |
| Kabellänge | 3 m                  |
| Waagschale | 1×2,5 m              |

| Physikalische Parameter      |  |
|------------------------------|--|
| Abtrennung-Höhe              | 1,8 m  |
| Konstruktion                 |  |
| Schutzart                    | IP 68 Konstruktion, IP 68 (1h max)/69 Messgerät                            |
| Kommunikationsschnittstellen |  |
| Schnittstellen               | RS232, USB   |
| Optionale Schnittstellen     | RS232 oder RS485 oder 4IN/4OUT oder Ethernet oder Analogausgang<br>4-20 mA |
| Elektrische Parameter        |  |
| Stromversorgung              | 100 – 240 V AC 50/60 Hz  |
| Optionale Stromversorgung    | interner Akkumulator   |
| Akku-Betriebszeit            | max 7h   |
| Umgebungsbedingungen         |  |
| Umgebungstemperatur          | -10 – +40 °C   |
| Relative Luftfeuchtigkeit    | 10% – 85% RH ohne Kondensation   |



Extra payment for verification



## Zubehör

Kabel RS 232 (Waage – Drucker)  
Displays  
Netzkabel (Waage – Ethernet)  
Kabel RS 232, RS 485  
Konverter RS 232 – Ethernet  
USB-Adapter

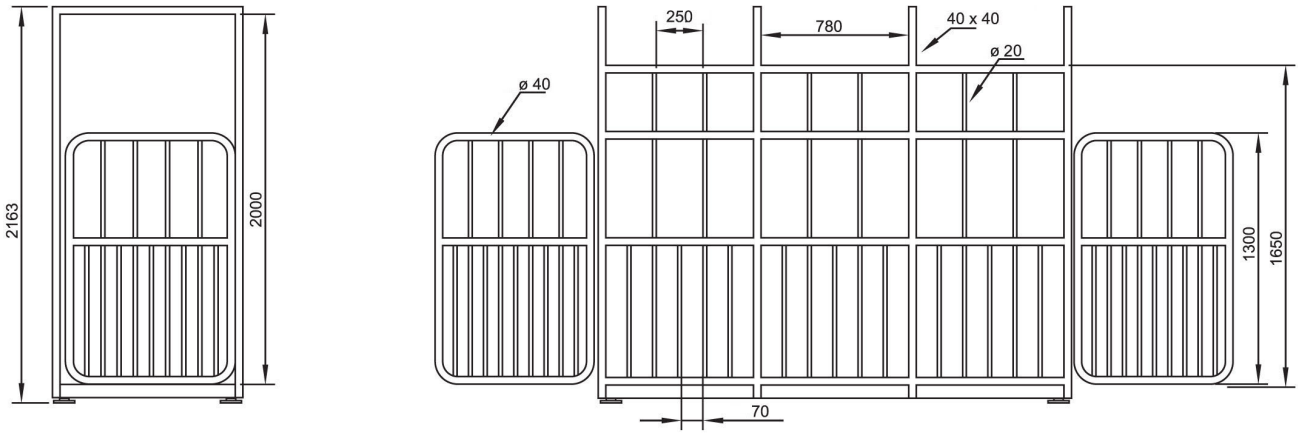
Thermische Drucker  
USB-Kabel (Waage – Drucker)  
Wandhalterung, Stativ  
Konverter RS 232 – USB  
Kabel RS 232, RS 485

## Software

- RAD Key [WX-010-0005]
- RLAB [WX-010-0080]

- R Panel [WX-010-0187]
- Scale Editor 2.1 [WX-010-0173]

## Abmessungen des Geräts



Option of door customization  
 (opening direction and type due  
 to different combinations of hinges  
 assembling and various door models)

