



More information on the website
radwag.com/pl/info,w1,G4I

Waga wysokiej rozdzielczości PUE

7.1.16.HRP.M2.1



Użyte rysunki, zdjęcia, grafiki mają charakter poglądowy.

Dane techniczne

| Parametry metrologiczne | |
|------------------------------------|--------------------------------------|
| Obciążenie maksymalne [Max] | 16 kg |
| Obciążenie minimalne [Min] | 5 g |
| Obciążenie wstępne | 4 kg |
| Dokładność odczytu [d] | 0,1 g |
| Działka legalizacyjna [e] | 1 g |
| Zakres tary | -16 kg |
| Powtarzalność | 0,1 g |
| Liniowość | ±0,1 g |
| Czas stabilizacji | 2 s |
| Adiustacja | wewnętrzna (automatyczna) |
| Klasa dokładności OIML | II |
| Max. ilość działek legalizacyjnych | 16000 e |
| Parametry fizyczne | |
| Wyświetlacz | 5,7" rezystancyjny kolorowy dotykowy |
| Wymiar szalki | 360x280 mm |

| Parametry fizyczne | |
|-------------------------------|---|
| Wymiary urządzenia | 360×313×170 mm |
| Wymiary opakowania | 560×473×360 mm |
| Masa netto | 24,7 kg |
| Masa brutto | 28,7 kg |
| Konstrukcja | |
| Stopień ochrony | IP 66/67 konstrukcja, IP 43 miernik |
| Konstrukcja | Aluminium |
| Szalka | Stal nierdzewna AISI304 |
| Interfejs komunikacyjny | |
| Interfejs | 2×RS232, 2×USB-A, Ethernet, 4 IN / 4 OUT (cyfrowe), Wi-Fi |
| Parametry elektryczne | |
| Zasilanie | 100 – 240 V AC 50/60 Hz |
| Warunki środowiskowe | |
| Temperatura pracy | +10 ÷ +40 °C |
| Wilgotność względna powietrza | 40% ÷ 80% |

Powtarzalność - jest wyrażona jako odchylenie standardowe z 10-ciu postawień obciążenia

Wilgotność względna powietrza - w warunkach niekondensujących

Czas stabilizacji - w optymalnych warunkach otoczenia

* Wi-Fi® jest zarejestrowanym znakiem towarowym będącym własnością Wi-Fi® Alliance.



Weryfikacja dodatkowo płatna



Akcesoria

Wyświetlacze

Czytniki kart transponderowych

Przewody sieciowe (waga – Ethernet)

Przewody RS 232 (waga – drukarka)

Stoły antywibracyjne

Skanery kodów kreskowych

Drukarki etykiet

Drukarki paragonowe

Moduły dodatkowych platform

Konwerter RS 232 - USB

Oprogramowanie

• E2R Ważenia [WX-010-0099]

• RAD Key [WX-010-0005]

• RADWAG Remote Desktop [WX-010-0107]

• Edytor wag 2.1 [WX-010-0173]

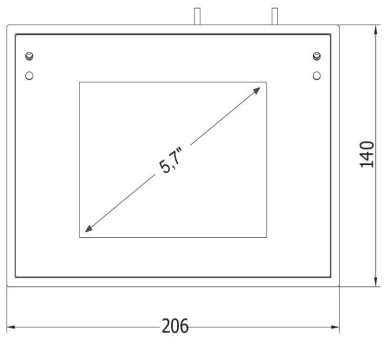
• E2R Ewidencja [WX-010-0038]

• Edytor etykiet R02 [WX-010-0094]

• R-Lab [WX-010-0080]

• RADWAG Development Studio [WX-010-0104]

Wymiary urządzenia



| Scale type | A1 | A2 | H |
|-------------------------|------|------|-------|
| PUE7.1.16 - 32.HRP | 360 | 280 | 139±3 |
| PUE7.1.62 - 120.HRP | 500 | 500 | 175±3 |
| PUE7.1.150 - 300.HRP | 800 | 600 | 175±3 |
| PUE7.1.300.1 - 1100.HRP | 1000 | 800 | 175±3 |
| PUE7.1.2000.HRP | 1250 | 1000 | 175±3 |

dimensions in mm