



More information on the website
radwag.com/de/info,w1,G4I

Waage mit hoher Auflösung PUE 7.1.16.HRP.M2.1



The drawings, photos and graphics used are for illustrative purposes only.

Technische Daten

Messtechnische Parameter	
Wägebereich [Max]	16 kg
Min. Belastung	5 g
Vorlast	4 kg
Zifferschritt [d]	0,1 g
Eichwert [e]	1 g
Tarierbereich	-16 kg
Wiederholbarkeit	0,1 g
Linearität	±0,1 g
Stabilisierungszeit	2 s
Justierung	intern (automatisch)
OIML-Klasse	II
Max. Anzahl der Eichwerte	16000 e
Physikalische Parameter	
Display	5,7" Resistiv-Farb-Touchscreen
Waagschale	360x280 mm

Physikalische Parameter	
Abmessungen des Geräts	360×313×170 mm
Verpackungsgröße	560×473×360 mm
Nettogewicht	24,7 kg
Bruttogewicht	28,7 kg
Konstruktion	
Schutzart	IP 66/67 Konstruktion, IP 43 Messgerät
Konstruktion	Aluminum
Waageschale	Edelstahl AISI304
Kommunikationsschnittstellen	
Schnittstellen	2×RS232, 2×USB-A, Ethernet, 4 IN / 4 OUT (Digitalausgang), Wi-Fi
Elektrische Parameter	
Stromversorgung	100 – 240 V AC 50/60 Hz
Umgebungsbedingungen	
Umgebungstemperatur	+10 ÷ +40 °C
Relative Luftfeuchtigkeit	40% ÷ 80%

Wiederholbarkeit wird als Standardabweichung von 10 Wägezyklen ausgedrückt.

Relative Luftfeuchtigkeit unter nicht kondensierenden Bedingungen.

Stabilisierungszeit unter optimalen Umgebungsbedingungen.

* Wi-Fi® is a registered trademark of Wi-Fi® Alliance.



Extra payment for verification



Zubehör

Displays

Transponderkartenleser
 Netzkabel (Waage – Ethernet)
 Kabel RS 232 (Waage – Drucker)
 Antivibrationstische

Barcodescanner

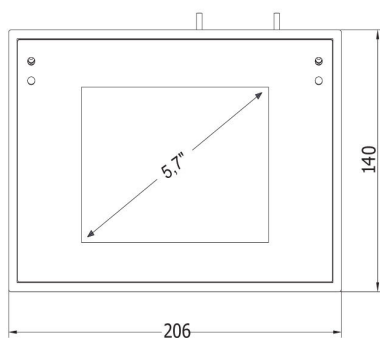
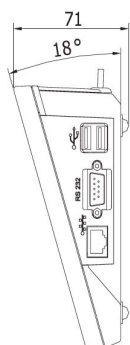
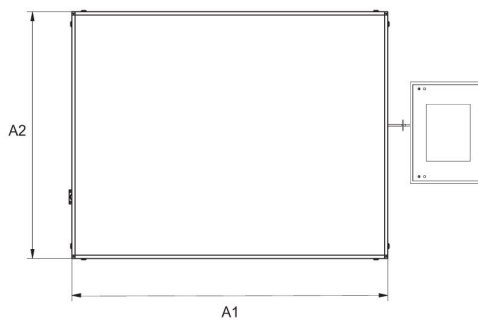
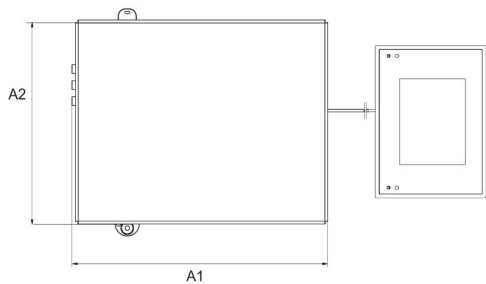
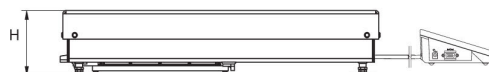
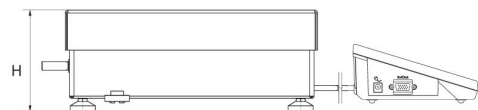
Etikettendrucker
 Thermische Drucker
 Modul für zusätzliche Wägeplattformen
 Konverter RS 232 – USB

Software

- E2R Wägung [WX-010-0099]
- RAD Key [WX-010-0005]
- Radwag Remote Desktop [WX-010-0107]
- Scale Editor 2.1 [WX-010-0173]

- E2R Evidenz [WX-010-0038]
- Etiketten-Editor R02 [WX-010-0094]
- RLAB [WX-010-0080]
- RADWAG Development Studio [WX-010-0104]

Abmessungen des Geräts



Scale type	A1	A2	H
PUE7.1.16 - 32.HRP	360	280	139±3
PUE7.1.62 - 120.HRP	500	500	175±3
PUE7.1.150 - 300.HRP	800	600	175±3
PUE7.1.300.1 - 1100.HRP	1000	800	175±3
PUE7.1.2000.HRP	1250	1000	175±3

dimensions in mm