



More information on the website
radwag.com/tr/info,w1,G38

C11 6000kg kantar için rampa

WX-004-0173



The drawings, photos and graphics used are for illustrative purposes only.

Teknik Veriler

Konstrüksiyon	
Malzeme	toz kaplı çelik
Fiziksel parametreler	
Platform size	2000×1995 mm



İle uyumlu (Additional Fee)

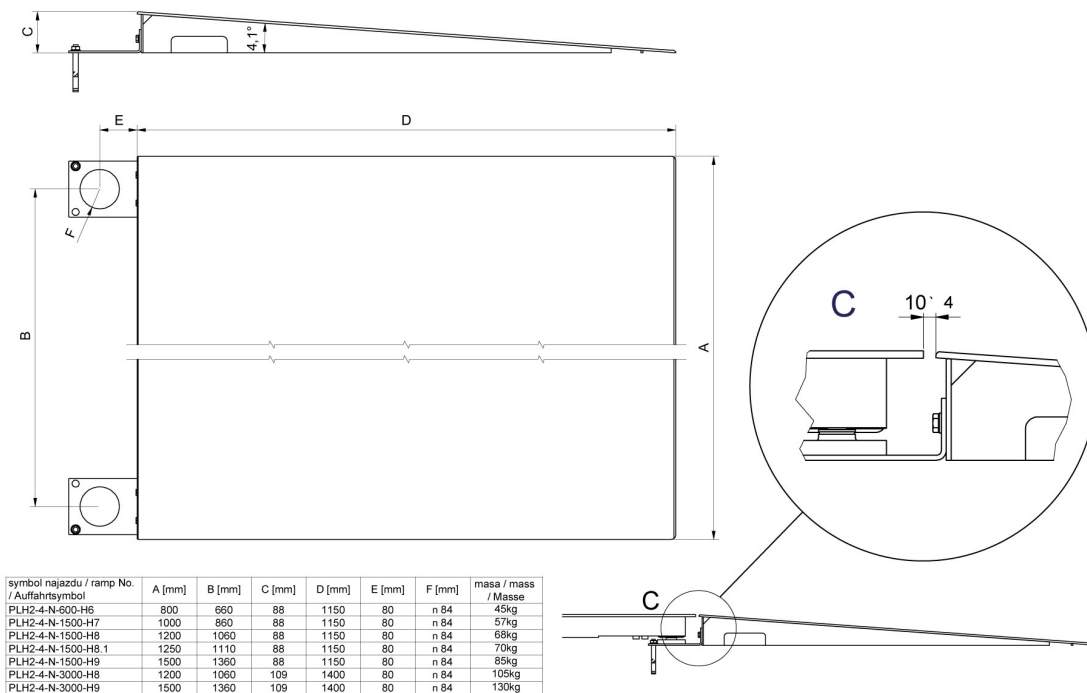
HX7.4C Çok Fonksiyonlu Platform Kantar
C315.4 platform kantarları

H315 4C platform kantarları

Cihaz boyutları



Ramps made of powder-coated steel



Ramps made of stainless steel