



More information on the website  
[radwag.com/pl/info,w1,G02](http://radwag.com/pl/info,w1,G02)

# Moduł komunikacyjny IM01.EX-9/2

WX-016-0187



Użyte rysunki, zdjęcia, grafiki mają charakter poglądowy.

## Dane techniczne

|                                |   |
|--------------------------------|---|
| <b>Konstrukcja</b>             |   |
| Stopień ochrony                | IP 66 / 68 (1,5m)   |
| Certyfikacja ATEX              | II (2)G [Ex ib] IIC Gb<br>II (2)D [Ex ib] IIIC Db                         |
| Obudowa                        | Aluminium   |
| <b>Interfejs komunikacyjny</b> |   |
| Interfejs                      | 2×RS232, USB, 4IN / 4OUT, Ethernet IP, Wyjście analogowe 4-20 mA / 0-10 V |
| <b>Parametry elektryczne</b>   |   |
| Zasilanie                      | 100 – 240 V AC 50/60 Hz   |
| Maksymalny pobór mocy          | 10 W  |
| <b>Warunki środowiskowe</b>    |   |
| Temperatura pracy              | -10 – +40 °C  |
| Temperatura przechowywania     | -20 – +60 °C  |
| Wilgotność względna powietrza  | 10% – 85% RH bez kondensacji  |

## Parametry fizyczne

|                    |               |
|--------------------|---------------|
| Wymiary urządzenia | 222×146×81 mm |
| Masa netto         | 1,9 kg        |
| Masa brutto        | 2,5 kg        |

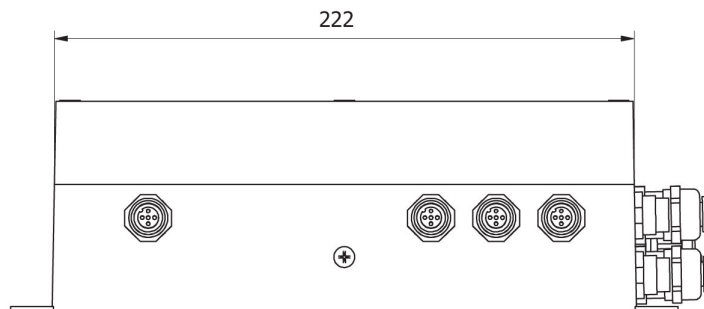
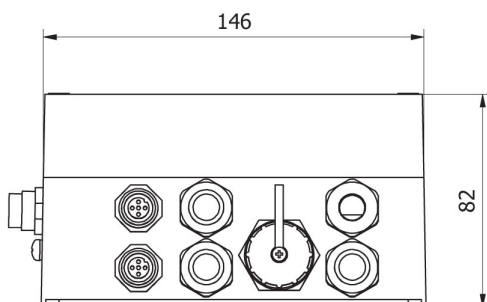


## Pasuje do (Dodatkowo płatne)

Wagi płozowe nierdzewne HX5.EX-1.4P2 H  
Wagi platformowe 1-czujnikowe nierdzewne HX5.EX-1 HR  
Przewody RS 232 (waga – drukarka)  
Wagi płozowe  
HX5.EX-1.4P2 C  
Wagi najazdowe nierdzewne HX5.EX-1.4N  
Wagi platformowe 4-czujnikowe HX5.EX-1.4 C  
Wagi paletowe nierdzewne HX5.EX-1.4P H  
Wagi platformowe nierdzewne zagłębiane HX5.EX-1.4 H/Z  
Wagi platformowe 1-czujnikowe HX5.EX-1 C

Wagi platformowe 1-czujnikowe wodoodporne HX5.EX-1 H  
Terminal wagowy PUE HX5.EX  
Wagi platformowe 4-czujnikowe nierdzewne HX5.EX-1.4 H  
Przewody RS 232, RS 485  
Przewody WE/WY  
Wagi paletowe  
HX5.EX-1.4P C  
Adapter USB do terminali wagowych  
Przewód USB (waga – drukarka)  
Konwerter RS 232 - USB

## Wymiary urządzenia



IM01.EX