



More information on the website  
radwag.com/pl/info,w1,FV9

## Waga precyzyjna PS 600.R2



Użyte rysunki, zdjęcia, grafiki mają charakter poglądowy.

### Funkcje



Autotest



Dozowanie



Odchyłki procentowe



Sumowanie ważeń



Liczenie sztuk



Zatrząsk maksymalnego  
wskazania



Pomiar w Newtonach



Statystyka



Doważanie



Ważenie podsalkowe



Procedury GLP



Ważenie zwierząt



Wyznaczanie gęstości

### Dane techniczne

Parametry metrologiczne	
Obciążenie maksymalne [Max]	600 g
Obciążenie minimalne [Min]	20 mg
Dokładność odczytu [d]	1 mg
Działka legalizacyjna [e]	10 mg
Zakres tary	-600 g
Powtarzalność standardowa [5% Max]	0,5 mg

Parametry metrologiczne	
Powtarzalność standardowa [Max]	1,5 mg
Minimalna naważka standardowa USP	1 g
Minimalna naważka standardowa (U=1%, k=2)	0,1 g
Liniowość	±3 mg
Czas stabilizacji	2 s
Adiustacja	wewnętrzna (automatyczna)
Klasa dokładności OIML	II
Dryft temperatury czułości	$2 \times 10^{-6} / ^\circ\text{C} \times \text{Rt}$
Parametry fizyczne	
System poziomowania	manualny
Wyświetlacz	LCD (z podświetleniem)
Elementy zestawu	Waga, szalka, osłona szalki, stopka uziemiająca ×1, stopka ×3, zasilacz sieciowy.
Wymiar szalki	128×128 mm
Wymiary opakowania	475×380×345 mm
Masa netto	3,9 kg
Masa brutto	5 kg
Konstrukcja	
Stopień ochrony	IP 43
Interfejs komunikacyjny	
Interfejs	2×RS232 <sup>1</sup> , USB-A, USB-B, Wi-Fi (opcja)
Parametry elektryczne	
Zasilanie	Adapter: 100 – 240V AC 50/60Hz 0,6A; 12V DC 1,2A Waga: 12 – 15V DC 0,4A max
Moc pobierana przez urządzenie	4 W
Warunki środowiskowe	
Temperatura pracy	+10 – +40 °C
Wilgotność względna powietrza	40% – 80%

**Powtarzalność** wyrażona jest jako odchylenie standardowe z 10-ciu postawień obciążenia.

**Czas stabilizacji** zależy od warunków zewnętrznych i dynamiki umieszczania ładunku na szalce; określony dla profilu FAST.

<sup>1</sup> Dostępne jako akcesorium skanery kodów kreskowych współpracują z wagą przy użyciu tylko i wyłącznie interfejsu RS232.

\* Wi-Fi® jest zarejestrowanym znakiem towarowym będącym własnością Wi-Fi® Alliance.



Weryfikacja dodatkowo płatna



## Akcesoria

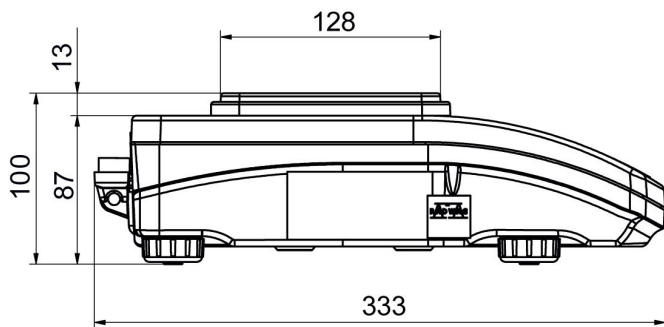
Walizki transportowe do wag  
Stoły antywibracyjne  
Zasilacze  
Przewody zasilania z zapalniczki samochodowej  
Przewód USB (waga – drukarka)  
KIT - Zestaw do wyznaczania gęstości  
Skanery kodów kreskowych  
Szafka do wag z szalką 128×128mm

Przewody RS 232, RS 485  
Wyświetlacze  
Osłona do wag z szalką 128×128mm  
Drukarki paragonowe  
Osłonki ochronne do wag  
Przewody RS 232, RS 485  
Ważenie podsalkowe  
Przewody RS 232 (waga – drukarka)

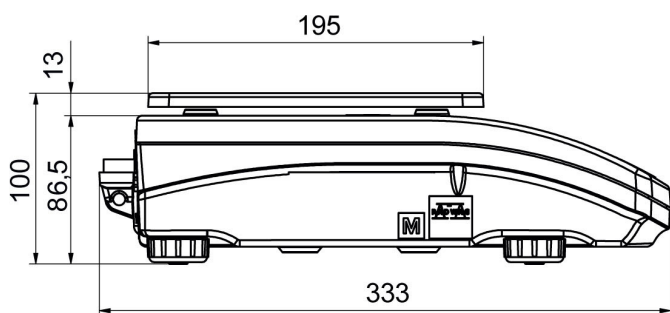
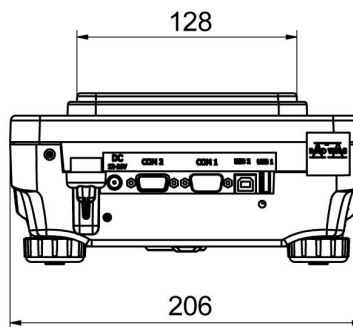
# Oprogramowanie

- RAD Key [WX-010-0005]
- Alibi Reader [WX-010-0114]
- RADWAG Development Studio [WX-010-0104]
- R-Panel [WX-010-0187]
- R-Lab [WX-010-0080]

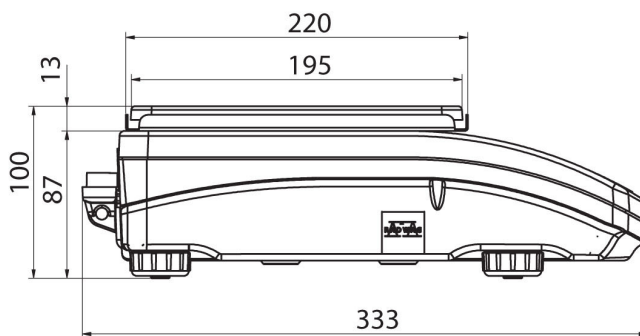
## Wymiary urządzenia



PS R, d = 1mg



PS R, d = 10 mg



PS R.M, d = 10 mg

