



More information on the website  
radwag.com/tr/info,w1,FV8

## MPS 2000 Tartım Modülü

WX-016-0235



The drawings, photos and graphics used are for illustrative purposes only.

### Teknik Veriler

Metrolojik parametreler	
Maksimum yük [Max]	2000 g
Minimum yük [Min]	20 mg
Ön yük	200 g
Okuma için ğruluđu [d]	1 mg
Dara aralıđı	-2000 g
Tekrarlanabilirlik	0,5 mg
Dođrusallık	±4 mg
Kararlılık süresi	3 s
Ayarlama	dahili (otomatik)
Konstrüksiyon	
IP Sınıfı	IP 32
Dava	aluminum
Haberleşme arayüzler	
Haberleşme arayüzü	RS232, USB-B

### Elektrik parametreleri

Güç kaynağı 100 – 240 V AC 50/60 Hz

### Çevresel koşullar

Çalıştırma sıcaklığı +10 – +40 °C

Atmosferik nem 40% – 80%

### Fiziksel parametreler

Tartım kefi boyutları ø115 mm

Cihaz boyutları 293×190×112 mm

Ambalaj boyutları 515×340×285 mm

Net ağırlık 4,1 kg



## Aksesuarlar (Additional Fee)

Antivibrasyon masaları  
Profesyonel tartım masaları  
RS 232, RS 485 Kabloları

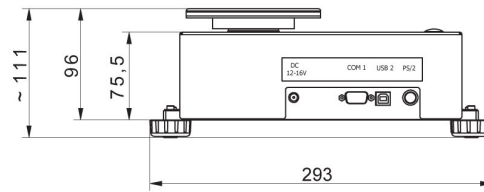
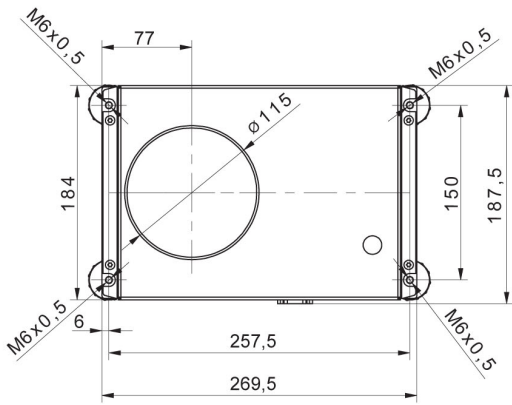
RS 232 – USB Converter  
Kablolar RS 232 (Teraziler - Yazıcı)

## Yazılım (Additional Fee)

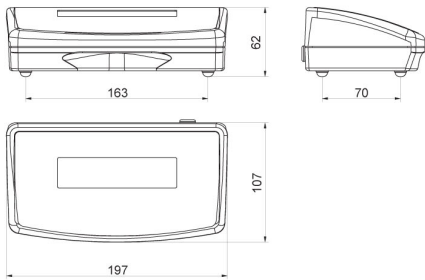
• RAD Key [WX-010-0005]  
• R-Lab [WX-010-0080]

• R Panel [WX-010-0187]  
• RADWAG Development Studio [WX-010-0104]

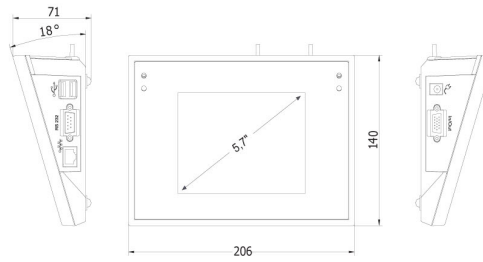
## Cihaz boyutları



### MPS



R operator panel



Y operator panel