



More information on the website  
[radwag.com/fr/info,w1,FV8](http://radwag.com/fr/info,w1,FV8)

## Module de balance MPS 2000



The drawings, photos and graphics used are for illustrative purposes only.

### Paramètres Techniques

Paramètres métrologiques	
Capacité maximale [Max]	2000 g
Capacité minimale [Min]	20 mg
Capacité préliminaire	200 g
Précision de lecture	1 mg
Étendue de tare	-2000 g
Répétabilité	0,5 mg
Linéarité	±4 mg
Temps de stabilisation	3 s
Ajustage	interne (automatique)
Construction	
Degré de protection	IP 32
Boîtier	aluminium
Interface de Communication	
Interface de Communication	RS232, USB-B

Paramètres électriques	
Alimentation	100 – 240 V AC 50/60 Hz
Conditions environnementales	
Température du travail	+10 ÷ +40 °C
Humidité relative d'air	40% ÷ 80%
Paramètres physiques	
Dimension du plateau	ø115 mm
Dimensions d'appareil	293×190×112 mm
Dimensions de colis	515×340×285 mm
Masse nette	4,1 kg



## Accessoires

Tables antivibratoires  
 Tables de balance professionnelle  
 Câbles RS 232, RS 485

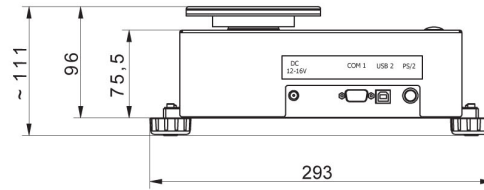
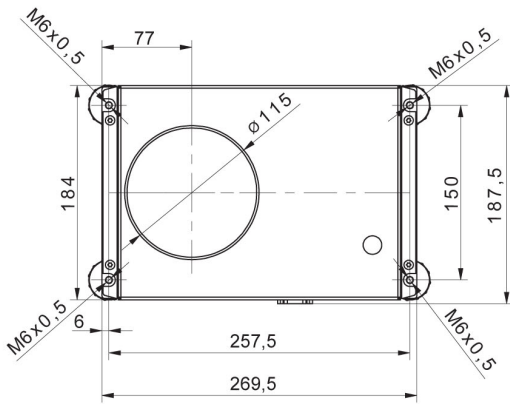
Convertisseur RS 232 – USB  
 Câbles RS 232 (balance – imprimante)

## Software

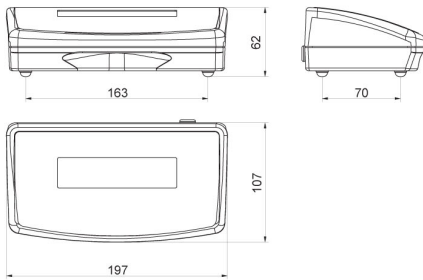
- RAD Key [WX-010-0005]
- R-LAB [WX-010-0080]

- R Panel [WX-010-0187]
- RADWAG Studio du Développement [WX-010-0104]

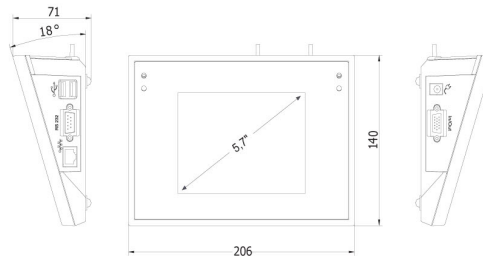
## Dimensions d'appareil



MPS



R operator panel



Y operator panel