



## Basamento versione „waterproof” con cella di carico in acciaio inox H315.3.HR2.K



The drawings, photos and graphics used are for illustrative purposes only.

### Funzioni



Plus/Minus Control



Percent Weighing



Totalizing



Parts counting



Internal battery



Peak hold



Newton unit measurement



Animal weighing

### Specifiche

#### Parametri metrologici

Portata massima [Max] 3 kg

Portata minima [Min] 20 g

Divisione [d] 1 g

Intervallo di verifica della bilancia [e] 1 g

Campo di tara -3 kg

Massima leggibilità per bilance non verificate 0,2 g

Classe OIML III

#### Parametri fisici

Display LCD (backlit)

Parametri fisici	
Lunghezza del cavo	1,5 m
Dimensione piatto	250×300 mm
Dimensioni del pacco	560×310×270 mm
Peso netto	9 kg
Peso lordo	10,3 kg
Costruzione	
Punteggio IP	IP 68 construction, IP 68 cell, IP 68 (1h max)/69 terminal
Costruzione	Stainless steel AISI316
Interfaccia di comunicazione	
Interfaccia	RS232, USB
Interfacce opzionali	RS232 or RS485 or 4IN/4OUT or Ethernet or analog output 4-20 mA
Parametri elettrici	
Alimentatore	100 – 240 V AC 50/60 Hz
Alimentatore opzionale	internal rechargeable battery
Tempo operativo delle batterie	max 7h
Environmental conditions	
Ambiente di lavoro	-10 – +40 °C
Temperatura di stoccaggio	-25 – +70 °C
Umidità relativa	10% – 85% RH no condensation



Extra payment for verification



## Accessori

Cavo seriale RS 232 (connessione bilance - Stampanti)  
 Banco a rulli  
 Tavoli antivibranti  
 Display  
 Cavo seriale RS 232 (connessione bilance - Ethernet)  
 Cavo seriale RS 232, RS 485  
 RS 232 – Ethernet Converter

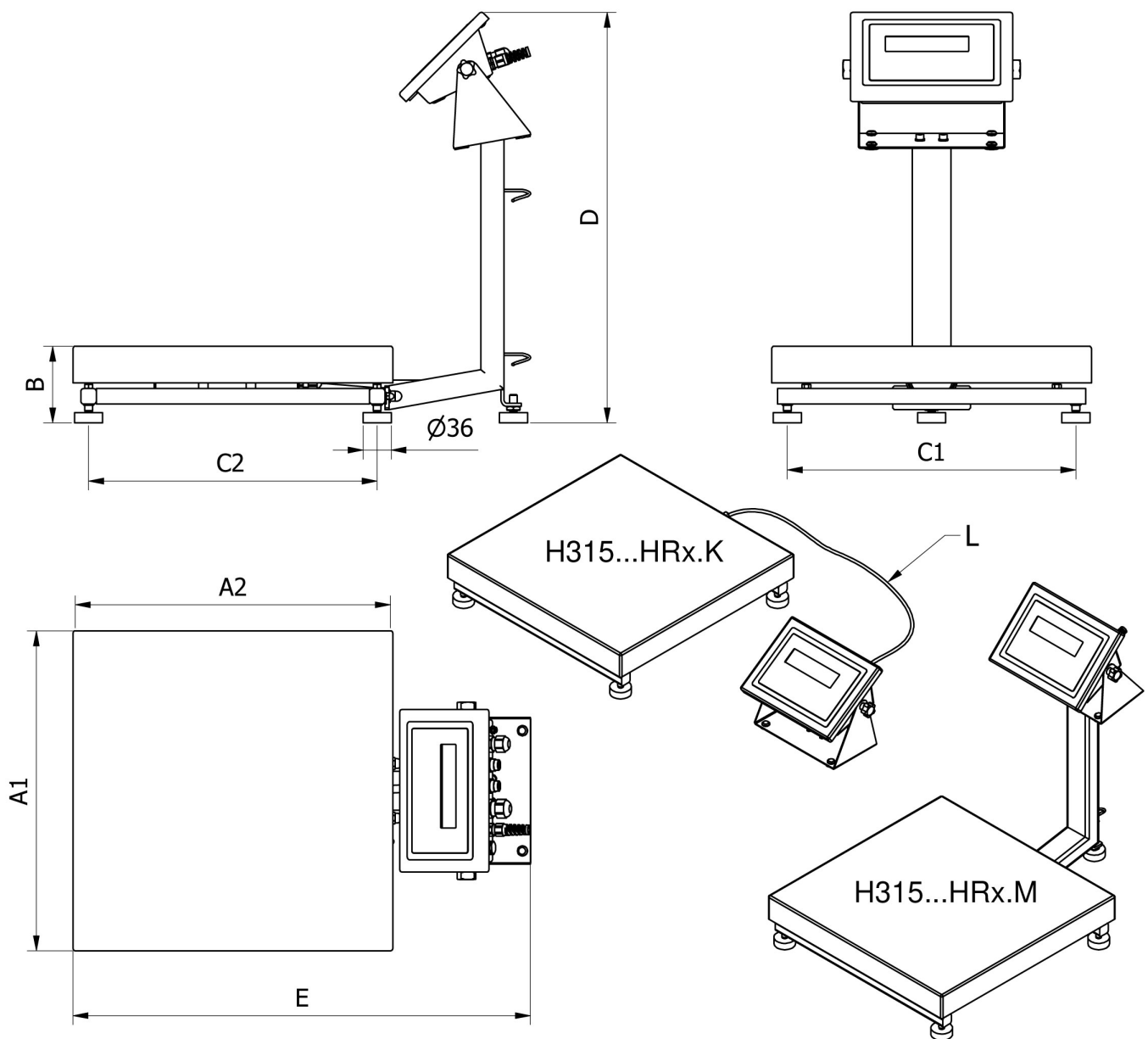
USB adapter  
 Stampanti di ricevu  
 cavo USB (connessione bilance - stampanti)  
 Supporto, set di montaggio a muro e braccetti di montaggio  
 RS 232 – USB Converter  
 Cavo seriale RS 232, RS 485

## Software

- RAD Key [WX-010-0005]
- R-LAB [WX-010-0080]

- R Panel [WX-010-0187]
- Editore per sistemi di pesatura 2.1 [WX-010-0173]

## Device dimensions



		A1	A2	B	C1	C2	D	E	L
H315...HR2.M	250 x 300	246	306	104 ± 3	208	268	~525	~483	
H315...HR2.K	250 x 300	246	306	104 ± 3	208	268	-	-	1,5m
H315...HR3.M	410 x 410	410	410	98 ± 2	370	370	~525	~587	
H315...HR3.K	410 x 410	410	410	98 ± 2	370	370	-	-	2,5m
H315...HR4.M	500 x 500	497	497	155 ± 5	400	400	~767	~650	
H315...HR4.K	500 x 500	497	497	155 ± 5	400	400	-	-	2,5m
H315...HR3/5.M	400 x 600	597	397	155 ± 5	500	300	~767	~550	
H315...HR3/5.K	400 x 600	597	397	155 ± 5	500	300	-	-	2,5m
H315...HR5.M	600 x 600	597	597	155 ± 5	500	500	~767	~750	
H315...HR5.K	600 x 600	597	597	155 ± 5	500	500	-	-	2,5m