



More information on the website  
radwag.com/tr/info,w1,FTO

# HY10.150.H4.K Çok Fonksiyonlu Terazı



The drawings, photos and graphics used are for illustrative purposes only.

## Fonksiyonlar

- Dosing
- Labelling
- Plus/Minus Control
- Percent Weighing
- Totalizing
- Parts counting
- Peak hold
- Formulation
- Newton unit measurement
- Statistics
- Checkweighing
- GLP Procedures
- Animal weighing
- Differential weighing
- Replaceable unit
- Statistical Quality Control
- ALIBI Memory
- Transactions

## Teknik Veriler

### Metrolojik parametreler

|                          |        |
|--------------------------|--------|
| Maksimum yük [Max]       | 150 kg |
| Minimum yük [Min]        | 1 kg   |
| Okuma için ğruluđu [d]   | 50 g   |
| Yasallařtırma birimi [e] | 50 g   |

| Metrolojik parametreler                                     |   |
|---|---|
| Dara aralığı  | -150 kg   |
| Ticari amaçla kullanılmayan terazi için maksimum hassasiyet | 5 g   |
| Ayarlama  | harici  |
| OIML sınıfı   | III   |
| Fiziksel parametreler                                       |   |
| Display   | 10,1" grafik renkli dokunmatik  |
| Kablo uzunluğu  | 2,5 m   |
| Tartım kefesinin boyutları                                  | 500x500 mm  |
| Ambalaj boyutları   | 610x610x560 mm  |
| Net ağırlık   | 24 kg   |
| Brüt ağırlık  | 26 kg   |
| Konstrüksiyon   |   |
| IP Sınıfı   | IP 68 konstrüksiyon, IP 68 (1h max)/69 terminal   |
| Haberleşme arayüzler  |   |
| Haberleşme arayüzü  | 2xRS232, 2xUSB-A, Ethernet, 4 IN / 4 OUT (dijital)  |
| Opsiyonel arayüzler   | modül Wi-Fi 802.11 b/g/n, modül Profibus (DP SLAVE), modül RS485, modül PROFINET (RJ45), analog çıkış modülü (4-20mA, 0-20mA, 0-10V), 12IN / 12OUT (IN – 5-24 VDC, OUT – max 30 VDC, 0,5 ADC) |
| Elektrik parametreleri                                      |   |
| Güç kaynağı   | 100 – 240 V AC 50/60 Hz   |
| Çevresel koşullar   |   |
| Çalıştırma sıcaklığı  | -10 – +40 °C  |
| Atmosferik nem  | 10% – 85% RH yoğunlaşma yok   |

\* Wi-Fi® is a registered trademark of Wi-Fi® Alliance.



Extra payment for verification



## Aksesuarlar

RS 232 cables (scale - printer)  
Transponder kart okuyucular  
RS 232 cables (scale - ZEBRA printer)  
RS 232 cables (scale - Ethernet)  
Display  
RS 232, RS 485 cables  
Giriş/Çıkış kabloları  
Barkod okuyucu  
Etiket Yazıcısı

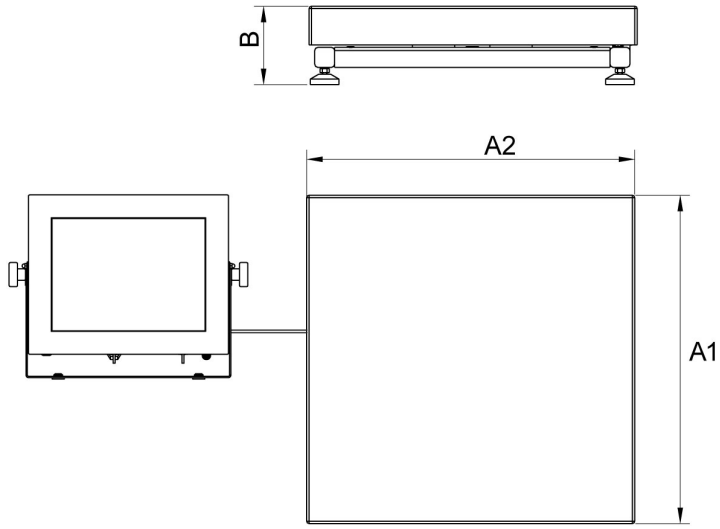
Tartım terminalleri için tutucular  
Klavye  
Fiş yazıcı  
F1 Kütle standardı - ayar odacısız silindirik ağırlıklar, setleri  
Makaralı tabla versiyon  
USB kablo (terazi-Epson yazıcı)  
Modülleri ek platformları  
Ek modüller  
RS 232 – USB Converter

## Yazılım

• E2R Tartım [WX-010-0099]  
• E2R PGC [WX-010-0051]  
• RAD Key [WX-010-0005]  
• Etiket Editörü R02 [WX-010-0094]

• E2R Formülasyon [WX-010-0043]  
• E2R Tartı Kayıtları [WX-010-0038]  
• Audit Trail Reader [WX-010-0186]  
• RADWAG Remote Desktop [WX-010-0107]

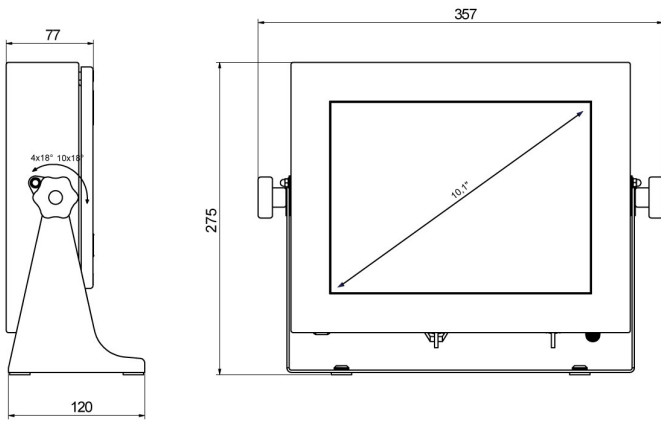
## Cihaz boyutları



H Platform

| Scale type | A1  | A2  | B      |
|------------|-----|-----|--------|
| HY10 H1.K  | 200 | 150 | 85 ±3  |
| HY10 H2.K  | 250 | 300 | 103 ±3 |
| HY10 H3.K  | 410 | 410 | 98 ±2  |
| HY10 H4.K  | 500 | 500 | 155 ±5 |
| HY10 H5.K  | 600 | 600 | 155 ±5 |
| HY10 H6.K  | 800 | 800 | 135 ±5 |

dimensions in mm



PUE HY10