



More information on the website
radwag.com/tr/info,w1,FTO

HY10.150.H4.K Çok Fonksiyonlu Terazı



The drawings, photos and graphics used are for illustrative purposes only.

Fonksiyonlar

- Dosing
- Labelling
- Plus/Minus Control
- Percent Weighing
- Totalizing
- Parts counting
- Peak hold
- Formulation
- Newton unit measurement
- Statistics
- Checkweighing
- GLP Procedures
- Animal weighing
- Differential weighing
- Replaceable unit
- Statistical Quality Control
- ALIBI Memory
- Transactions

Teknik Veriler

Metrolojik parametreler

| | |
|--------------------------|--------|
| Maksimum yük [Max] | 150 kg |
| Minimum yük [Min] | 1 kg |
| Okuma için ğruluđu [d] | 50 g |
| Yasallařtırma birimi [e] | 50 g |

| Metrolojik parametreler | |
|---|---|
| Dara aralığı | -150 kg |
| Ticari amaçla kullanılmayan terazi için maksimum hassasiyet | 5 g |
| Ayarlama | harici |
| OIML sınıfı | III |
| Fiziksel parametreler | |
| Display | 10,1" grafik renkli dokunmatik |
| Kablo uzunluğu | 2,5 m |
| Tartım kefesi boyutları | 500x500 mm |
| Ambalaj boyutları | 610x610x560 mm |
| Net ağırlık | 24 kg |
| Brüt ağırlık | 26 kg |
| Konstrüksiyon | |
| IP Sınıfı | IP 68 konstrüksiyon, IP 68 (1h max)/69 terminal |
| Haberleşme arayüzler | |
| Haberleşme arayüzü | 2xRS232, 2xUSB-A, Ethernet, 4 IN / 4 OUT (dijital) |
| Opsiyonel arayüzler | modül Wi-Fi 802.11 b/g/n, modül Profibus (DP SLAVE), modül RS485, modül PROFINET (RJ45), analog çıkış modülü (4-20mA, 0-20mA, 0-10V), 12IN / 12OUT (IN – 5-24 VDC, OUT – max 30 VDC, 0,5 ADC) |
| Elektrik parametreleri | |
| Güç kaynağı | 100 – 240 V AC 50/60 Hz |
| Çevresel koşullar | |
| Çalıştırma sıcaklığı | -10 – +40 °C |
| Atmosferik nem | 10% – 85% RH yoğunlaşma yok |

* Wi-Fi® is a registered trademark of Wi-Fi® Alliance.



Extra payment for verification



Aksesuarlar

RS 232 cables (scale - printer)
Transponder kart okuyucular
RS 232 cables (scale - ZEBRA printer)
RS 232 cables (scale - Ethernet)
Display
RS 232, RS 485 cables
Giriş/Çıkış kabloları
Barkod okuyucu
Etiket Yazıcısı

Tartım terminalleri için tutucular
Klavye
Fiş yazıcı
F1 Kütle standardı - ayar odacısız silindirik ağırlıklar, setleri
Makaralı tabla versiyon
USB kablo (terazi-Epson yazıcı)
Modülleri ek platformları
Ek modüller
RS 232 – USB Converter

Yazılım

• E2R Tartım [WX-010-0099]
• E2R PGC [WX-010-0051]
• RAD Key [WX-010-0005]
• Etiket Editörü R02 [WX-010-0094]

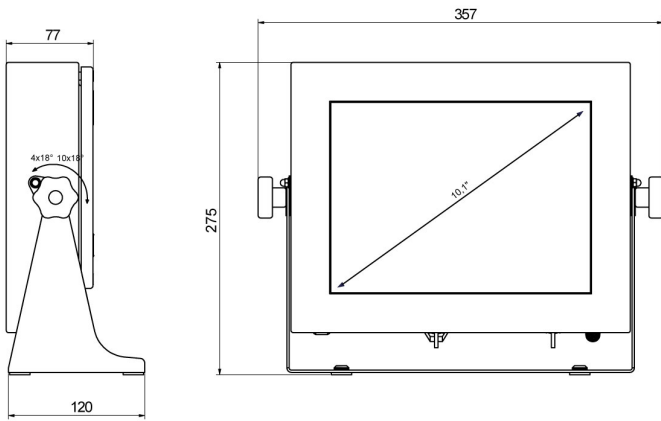
• E2R Formülasyon [WX-010-0043]
• E2R Tartı Kayıtları [WX-010-0038]
• Audit Trail Reader [WX-010-0186]
• RADWAG Remote Desktop [WX-010-0107]

Cihaz boyutları



| Scale type | A1 | A2 | B |
|------------|-----|-----|--------|
| HY10 H1.K | 200 | 150 | 85 ±3 |
| HY10 H2.K | 250 | 300 | 103 ±3 |
| HY10 H3.K | 410 | 410 | 98 ±2 |
| HY10 H4.K | 500 | 500 | 155 ±5 |
| HY10 H5.K | 600 | 600 | 155 ±5 |
| HY10 H6.K | 800 | 800 | 135 ±5 |

dimensions in mm



PUE HY10