



KIT 195 Kit per la determinazione della densità



The drawings, photos and graphics used are for illustrative purposes only.

Caratteristiche generali

Kit per la determinazione della densità per solidi e liquidi progettato per essere utilizzato con bilance da laboratorio con piatto di pesata di 195×195 mm.

Il kit per la determinazione della densità è utilizzabile per la determinazione di:

solids (misura di piccoli campioni); liquidi (con l'ausilio di un pescante in vetro con un volume noto).

Compatibile con

Bilance di precisione WLC X7
Bilance di precisione WLC

Bilance di precisione WLC C/2
Bilance di precisione PS R2

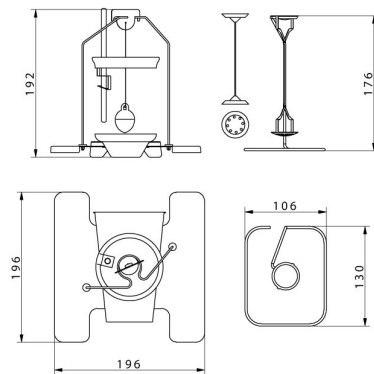
Device dimensions



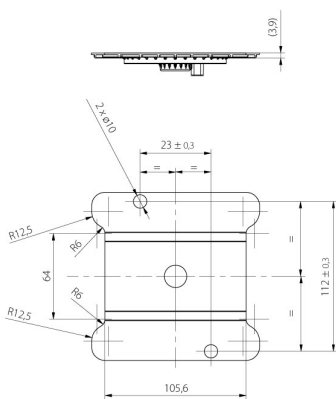
KIT 85



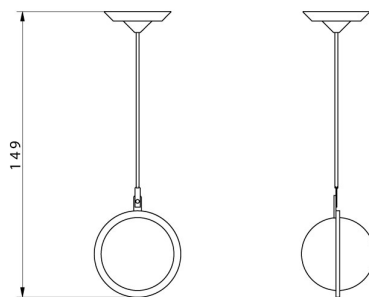
KIT 128



KIT 195



KIT 195.M



Granulte density
determination KIT