



## KIT 195 - Kit pour indication de densité d'états solides et de liquides



The drawings, photos and graphics used are for illustrative purposes only.

### Description

Le kit pour l'indication de la densité d'états solides et de liquides est conçu pour les balances de laboratoire équipées de plateaux 195 x 195 mm.

Le kit est réalisé en acier inoxydable et rend possible l'indication de la densité :

d'états solides, de liquides.

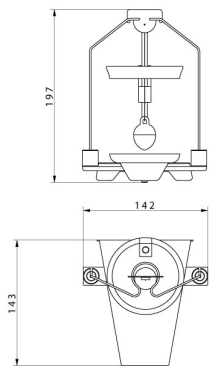
Le kit 85 sert à examiner les granulés avec la densité inférieure ou supérieure de 1g/cm<sup>3</sup>.

### Compatible avec

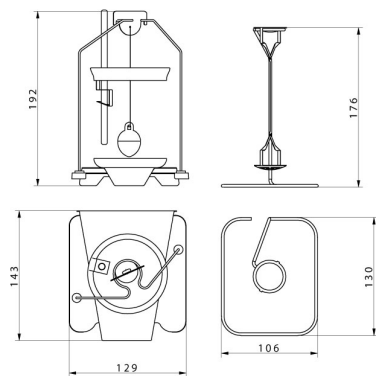
Balance de précision WLC X7  
Balance de précision WLC

Balance de précision WLC C/2  
Balance de précision PS R2

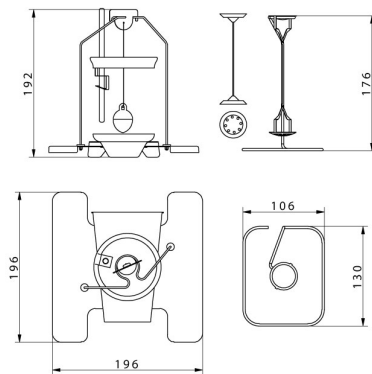
### Dimensions d'appareil



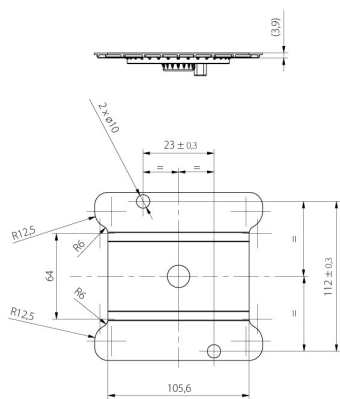
KIT 85



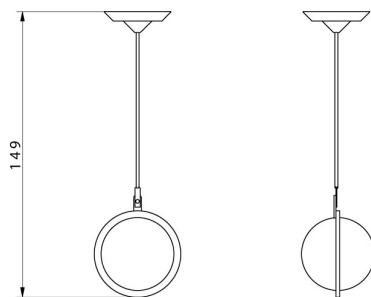
KIT 128



KIT 195



KIT 195.M



Granulte density  
determination KIT