



KIT 195 - juego para determinar la densidad de los cuerpos fijos y líquidos

WX-002-0021



The drawings, photos and graphics used are for illustrative purposes only.

Descripción

Kit para determinación de densidad de sólidos y líquidos, se pretende para balanzas de laboratorio con platillo 195×195 mm.

Kit está hecho de acero inoxidable, permite la determinación de la densidad:

cuerpos sólidos líquidos

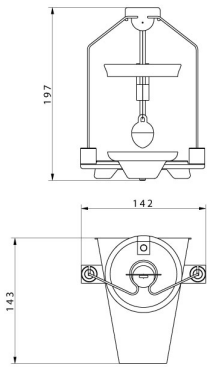
El KIT 85 se usa para analizar granulados con una densidad mayor o menor que 1 g/cm³

Trabaja con (Additional Fee)

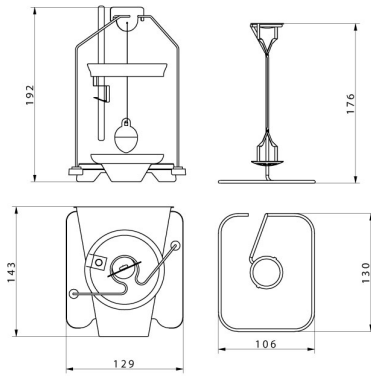
Balanza de precisión WLC X7
Balanza de precisión WLC

Balanza de precisión WLC C/2
Balanza de precisión PS R2

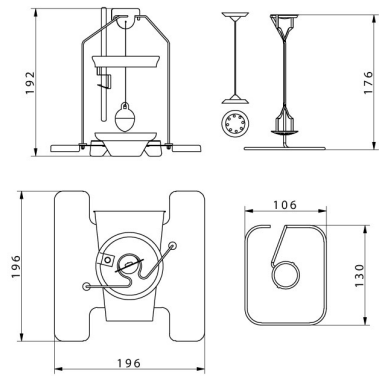
Dimensiones de aparato



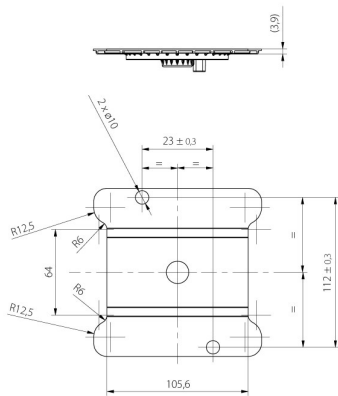
KIT 85



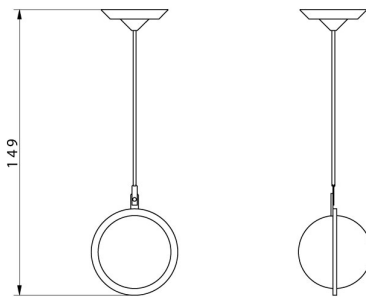
KIT 128



KIT 195



KIT 195.M



Granule density
determination KIT