



## KIT 195 - juego para determinar la densidad de los cuerpos fijos y líquidos



The drawings, photos and graphics used are for illustrative purposes only.

### Descripción

Kit para determinación de densidad de sólidos y líquidos, se pretende para balanzas de laboratorio con platillo 195×195 mm.

Kit está hecho de acero inoxidable, permite la determinación de la densidad:

cuerpos sólidos líquidos

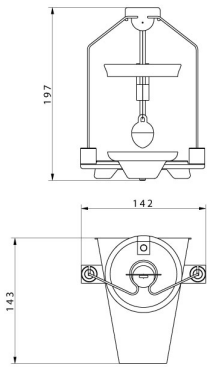
El KIT 85 se usa para analizar granulados con una densidad mayor o menor que 1 g/cm<sup>3</sup>

### Trabaja con

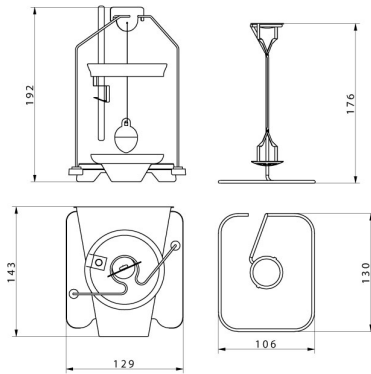
Balanza de precisión WLC X7  
Balanza de precisión WLC

Balanza de precisión WLC C/2  
Balanza de precisión PS R2

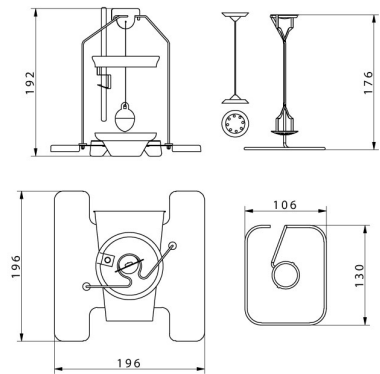
# Dimensiones de aparato



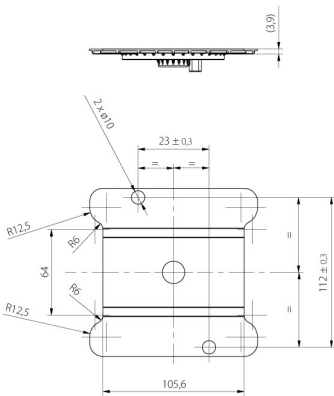
KIT 85



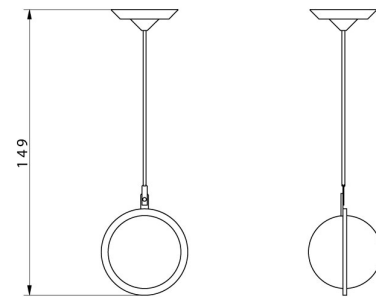
KIT 128



KIT 195



KIT 195.M



Granule density  
determination KIT