



More information on the website
radwag.com/es/info,w1,FRK

Báscula de plataforma empotrada de acero inoxidable H315.4.600/1500.H8/Z



The drawings, photos and graphics used are for illustrative purposes only.

Funciones



Indicador más/menos



Desviaciones porcentuales



Suma de pesajes



Contar piezas



Batería interna



Cierre del pesaje máximo



Medición en Newtons



Pesaje de animales

Datos técnicos

Parámetros metrológicos

Maxima capacidad [Max]	600 / 1500 kg
Minima capacidad	4 kg
Legibilidad [d]	200 / 500 g
Rango de tara	-1500 kg
Clase OIML	III

Parámetros físicos

Pantalla	LCD (con retroiluminación)
Longitud del cable	3 m
Dimensión de platillo	1200×1200 mm

Paramètros físicos	
Altura de plataforma de pesaje	88 mm
Dimensiones de embalaje	1400×1400×550 mm
Masa de balanza con indicador y marco	145 kg
Construcción	
Grado de protección	IP 68 construcción, IP 68 (1h max)/69 medidor
Interface de comunicación	
Conectividad	RS232, USB
Interfaces opcionales	RS232 o RS485 o 4IN/4OUT o Ethernet o entradas analógica 4-20 mA
Parámetros electricos	
Alimentacion	100 – 240 V AC 50/60 Hz
Corriente de alimentación adicional	batería interna
Horas de trabajo con baterias	max 7h
Condiciones ambientales	
Temperatura de trabajo	-10 – +40 °C
Humedad relativa de aire	10% – 85% RH sin condensación



Extra payment for verification



Accesorios

Cables RS 232 (Bascula a Impresora)
 Pantallas
 Cables de corriente (Bascula a Ethernet)
 Cables RS 232, RS 485
 Convertidor RS 232 a Ethernet
 Adaptadores USB

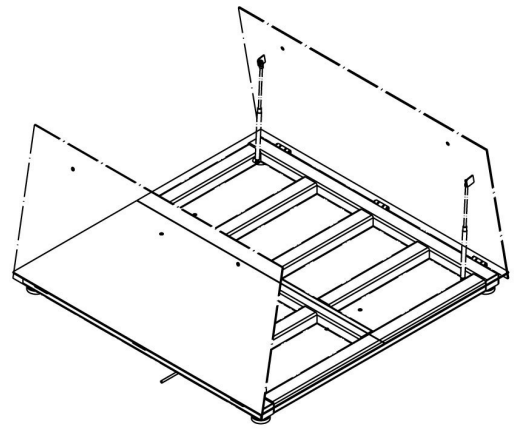
Impresoras de recibos
 Cable USB (Bascula a Impresora)
 Soportes, brazos
 Convertidor RS 232 a USB
 Cables RS 232, RS 485

Programas

- RAD Key [WX-010-0005]
- R-LAB [WX-010-0080]

- R Panel [WX-010-0187]
- Editor de Balanzas 2.1 [WX-010-0173]

Dimensiones de aparato



Single-leaf platform:

H315.4.H6/Z

H315.4.H7/Z

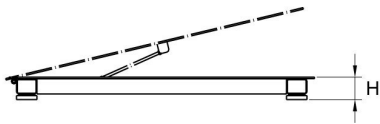
H315.4.H8/Z

Double-leaf platform:

H315.4.H8/9/Z

H315.4.H9/Z

H315.4.H10/Z



Scale type	A	B	H
H315.4.150-600.H6/Z	800	800	88±2
H315.4.150-1500.H7/Z	1000	1000	88±2
H315.4.300-1500.H8/Z	1200	1200	88 ±2
H315.4.3000.H8/Z	1200	1200	111 ±2
H315.4.300-1500.H8/9/Z	1200	1500	88 ±2
H315.4.3000.H8/9/Z	1200	1500	111 ±2
H315.4.300-1500.H9/Z	1500	1500	88 ±2
H315.4.3000-6000.H9/Z	1500	1500	111 ±2
H315.4.600-6000.H10/Z	1500	2000	111 ±2

dimensions in mm