



More information on the website
radwag.com/tr/info,w1,FQK

HY10.15.H3.K Çok Fonksiyonlu Terazı



The drawings, photos and graphics used are for illustrative purposes only.

Fonksiyonlar

- Dosing
- Labelling
- Plus/Minus Control
- Percent Weighing
- Totalizing
- Parts counting
- Peak hold
- Formulation
- Newton unit measurement
- Statistics
- Checkweighing
- GLP Procedures
- Animal weighing
- Differential weighing
- Replaceable unit
- Statistical Quality Control
- ALIBI Memory
- Transactions

Teknik Veriler

Metrolojik parametreler

Maksimum yük [Max]	15 kg
Minimum yük [Min]	100 g
Okuma up doğruluğu [d]	5 g
Yasallaştırma birimi [e]	5 g

Metrolojik parametreler	
Dara aralığı	-15 kg
Ticari amaçla kullanılmayan terazi için maksimum hassasiyet	1 g
Ayarlama	external
OIML sınıfı	III
Fiziksel parametreler	
Display	10" graphic colour touchscreen
Tartım kefesi boyutları	410×410 mm
Ambalaj boyutları	510×510×500 mm
Net ağırlık	16 kg
Brüt ağırlık	18 kg
Kablo uzunluğu	2,5 m
Konstrüksiyon	
IP Sınıfı	IP 68 construction, IP 68 (1h max)/69 indicator
Haberleşme arayüzler	
Haberleşme arayüzü	2×RS232, 2×USB-A, Ethernet, 4 IN / 4 OUT (digital)
Opsiyonel arayüzler	module Wi-Fi 802.11 b/g/n, module Profibus (DP SLAVE), module RS485, module PROFINET (RJ45), analog output module (4-20mA, 0-20mA, 0-10V) , 12IN / 12OUT (IN – 5-24 VDC, OUT – max 30 VDC, 0,5 ADC)
Elektrik parametreleri	
Güç kaynağı	100 – 240 V AC 50/60 Hz
Çevresel koşullar	
Çalıştırma sıcaklığı	-10 ÷ +40 °C
Atmosferik nem	10% ÷ 85% RH no condensation

* Wi-Fi® is a registered trademark of Wi-Fi® Alliance.



Extra payment for verification



Aksesuarlar

RS 232 cables (scale - printer)

Transponder kart okuyucular

RS 232 cables (scale - ZEBRA printer)

RS 232 cables (scale - Ethernet)

Display

RS 232, RS 485 cables

Giriş/Çıkış kabloları

Barkod okuyucu

Etiket Yazıcısı

Tartım terminalleri için tutucular

Klavye

Fiş yazıcı

F1 Kütle standardı - ayar odacısız silindirik ağırlıklar, setleri

USB kablo (terazi-Epson yazıcı)

Modülleri ek platformları

Ek modüller

RS 232 – USB Converter

Makaralı tabla versiyon

Yazılım

• E2R Tartım [WX-010-0099]

• E2R PGC [WX-010-0051]

• RAD Key [WX-010-0005]

• E2R Formülasyon [WX-010-0043]

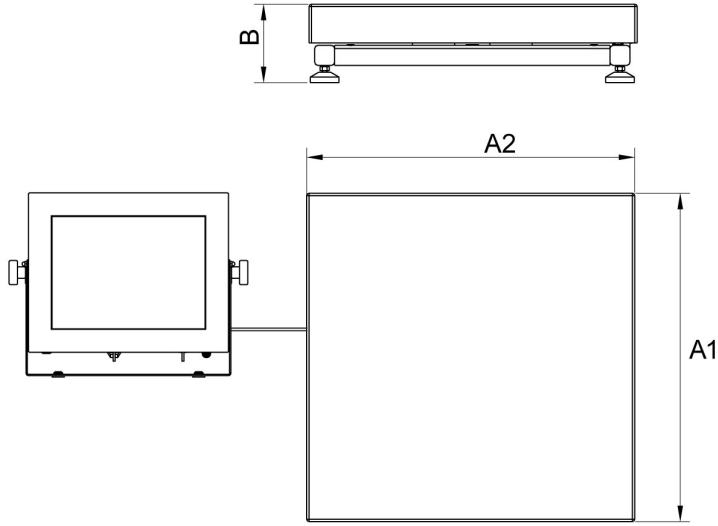
• E2R Tartı Kayıtları [WX-010-0038]

• Audit Trail Reader [WX-010-0186]

- Etiket Editörü R02 [WX-010-0094]
- R-Lab [WX-010-0080]
- RADWAG Development Studio [WX-010-0104]

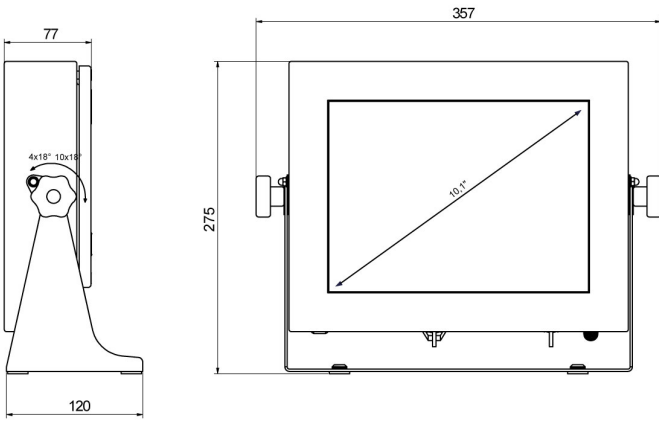
- RADWAG Remote Desktop [WX-010-0107]
- Terazi Editörü - EWAG 2.1 [WX-010-0173]

Cihaz boyutları



Scale type	A1	A2	B
HY10 H1.K	200	150	85 ±3
HY10 H2.K	250	300	103 ±3
HY10 H3.K	410	410	98 ±2
HY10 H4.K	500	500	155 ±5
HY10 H5.K	600	600	155 ±5
HY10 H6.K	800	800	135 ±5

dimensions in mm



PUE HY10