



More information on the website  
radwag.com/tr/info,w1,FPZ

## PS 6100.R2.M.H Hassas Terazi



The drawings, photos and graphics used are for illustrative purposes only.

### Fonksiyonlar



Autotest



Dosing



Percent Weighing



Totalizing



Parts counting



Peak hold



Newton unit  
measurement



Statistics



Checkweighing



GLP Procedures



Animal weighing



Density determination

### Teknik Veriler

#### Metrolojik parametreler

Maksimum yük [Max]	6100 g
Minimum yük [Min]	500 mg
Okuma up doğruluğu [d]	0,01 g
Dara aralığı	-6100 g
Tekrarlanabilirlik (Max)	0,008 g
Düşük yükte tekrarlanabilirlik	0,005 g
Doğrusallık	±0,03 g

Metrolojik parametreler	
Kararlılık süresi	1,5 s
Ayarlama	internal (automatic)
Duyarlılık sıcaklık kayması	$2 \times 10^{-6} / ^\circ\text{C} \times \text{Rt}$
Fiziksel parametreler	
Tesviye sistemi	manualny
Display	LCD (backlit)
Kiti bileşenleri	Balance, weighing pan, weighing pan shield, power supply
Tartım kefesi boyutları	195×195 mm
Ambalaj boyutları	475×380×345 mm
Net ağırlık	4,8 kg
Brüt ağırlık	6,3 kg
Konstrüksiyon	
IP Sınıfı	IP 54
Haberleşme arayüzler	
Haberleşme arayüzü	2×RS232 <sup>1</sup> , USB-A, USB-B, Wi-Fi (option)
Elektrik parametreleri	
Güç kaynağı	Adapter: 100 – 240V AC 50/60Hz 0,6A; 12V DC 1,2A Balance: 12 – 15V DC 0,4A max
Güç tüketimi	4 W
Çevresel koşullar	
Çalıştırma sıcaklığı	+10 ÷ +40 °C
Atmosferik nem	40% ÷ 80%

\* Wi-Fi® is a registered trademark of Wi-Fi® Alliance.



## Aksesuarlar

Antivibrasyon masaları

Güç adaptörü

Çakmak prizine uygun besleme kabloları

USB kablo (terazi-Epson yazıcı)

Barkod okuyucu

RS 232, RS 485 cables

Display

Fiş yazıcı

RS 232, RS 485 Kabloları

Koruyucu kapak

Under-pan weighing

Kablolar RS 232 (Teraziler - Yazıcı)

## Yazılım

• RAD Key [WX-010-0005]

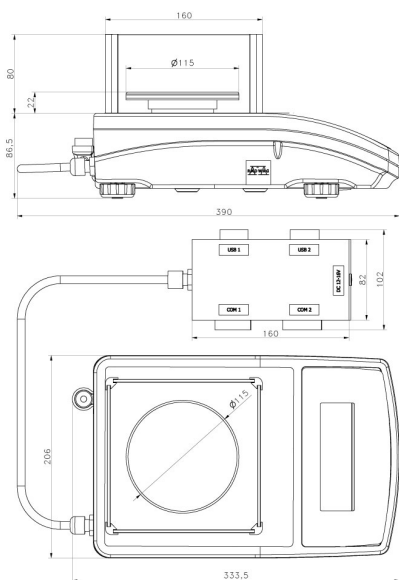
• Alibi Okuyucu PC Yazılımı [WX-010-0114]

• RADWAG Development Studio [WX-010-0104]

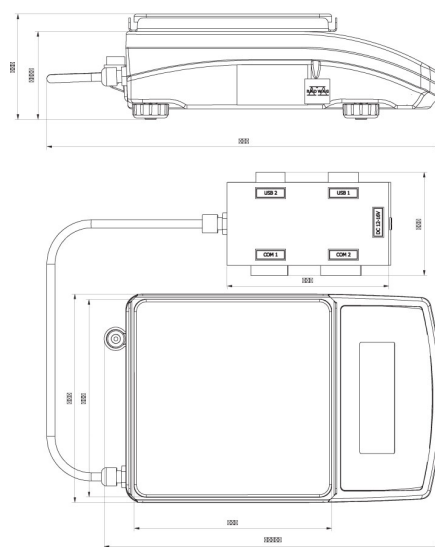
• R Panel [WX-010-0187]

• R-Lab [WX-010-0080]

## Cihaz boyutları



PS R2.H, d = 1 mg



PS R2.M.H, d = 10 mg