



More information on the website  
radwag.com/es/info,w1,FPZ

# Balanza de precisión PS 6100.R2.M.H



The drawings, photos and graphics used are for illustrative purposes only.

## Funciones



Autotest



Dosificación



Desviaciones porcentuales



Suma de pesajes



Contar piezas



Cierre del pesaje máximo



Medición en Newtons



Estadísticas



Controlador de peso



Procedimientos GLP



Pesaje de animales



Determinación de la densidad

## Datos técnicos

Parámetros metrológicos	
Maxima capacidad [Max]	6100 g
Minima capacidad	500 mg
Legibilidad [d]	0,01 g
Rango de tara	-6100 g
Repetibilidad (Max)	0,008 g
Repetibilidad (5% Max)	0,005 g
Linealidad	±0,03 g

Parámetros metrológicos	
Tiempo de estabilización	1,5 s
Calibración	interna (automática)
Deriva de temperatura de sensibilidad	$2 \times 10^{-6} / ^\circ\text{C} \times \text{Rt}$
Parámetros físicos	
Sistema de nivelación	manualny
Pantalla	LCD (con retroiluminación)
Elementos del set	Balanza, platillo, protección del platillo, adaptador de CA
Dimensión de platillo	195×195 mm
Dimensiones de embalaje	475×380×345 mm
Masa neta	4,8 kg
Masa bruta	6,3 kg
Construcción	
Grado de protección	IP 54
Interface de comunicación	
Conectividad	2×RS232 <sup>1</sup> , USB-A, USB-B, Wi-Fi (Opcional)
Parámetros eléctricos	
Alimentación	Adapter: 100 – 240V AC 50/60Hz 0,6A; 12V DC 1,2A Balanza: 12 – 15V DC 0,4A max
Potencia consumida por el dispositivo	4 W
Condiciones ambientales	
Temperatura de trabajo	+10 ÷ +40 °C
Humedad relativa de aire	40% ÷ 80%

La repetibilidad se expresa como una desviación estándar de 10 posiciones de carga.

El tiempo de estabilización depende de las condiciones externas y la dinámica de colocar los pesos en el platillo; especificado para el perfil FAST.

<sup>1</sup> Los lectores de códigos de barras disponibles como accesorio cooperan con la balanza utilizando solo la interfaz RS232.

\* Wi-Fi® is a registered trademark of Wi-Fi® Alliance.



## Accesorios

Mesas antivibratil  
 Adaptadores de corriente  
 Cables de corriente desde mechero de automóvil  
 Cable USB (Bascula a Impresora)  
 Escáner de códigos de barra  
 Cables RS 232, RS 485

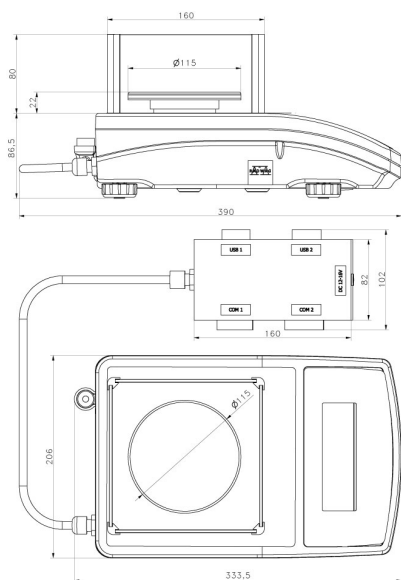
Pantallas  
 Impresoras de recibos  
 Cables RS 232, RS 485  
 Protecciones de seguridad  
 Pasaje debajo del platillo  
 Cables RS 232 (Bascula a Impresora)

## Programas

- RAD Key [WX-010-0005]
- Alibi Reader PC Software [WX-010-0114]
- RADWAG Development Studio [WX-010-0104]

- R Panel [WX-010-0187]
- R-LAB [WX-010-0080]

## Dimensiones de aparato



PS R2.H, d = 1 mg



PS R2.M.H, d = 10 mg