



More information on the website
radwag.com/de/info,w1,FPZ

Präzisionswaage PS 6100.R2.M.H



The drawings, photos and graphics used are for illustrative purposes only.

Funktionen



Autotest



Dosing



Percent Weighing



Totalizing



Parts counting



Peak hold



Newton unit measurement



Statistics



Checkweighing



Under-pan weighing



GLP Procedures



Animal weighing



Density determination

Technische Daten

| Messtechnische Parameter | |
|---------------------------|---------|
| Wägebereich [Max] | 6100 g |
| Min. Belastung | 500 mg |
| Ziffernschritt [d] | 0,01 g |
| Tarierbereich | -6100 g |
| Wiederholbarkeit (Max) | 0,008 g |
| Wiederholbarkeit (5% Max) | 0,005 g |

| Messtechnische Parameter | |
|----------------------------------|---|
| Linearität | ±0,03 g |
| Stabilisierungszeit | 1,5 s |
| Justierung | intern (automatisch) |
| Empfindlichkeitsdrift Temperatur | $2 \times 10^{-6} / ^\circ\text{C} \times \text{Rt}$ |
| Physikalische Parameter | |
| Nivelliersystem | manuell |
| Display | LCD (hinterleuchtet) |
| Lieferumfang | Waage, Waagschale, Waagschalenabdeckung, Netzteil |
| Waagschale | 195×195 mm |
| Verpackungsgröße | 475×380×345 mm |
| Nettogewicht | 4,8 kg |
| Bruttogewicht | 6,3 kg |
| Konstruktion | |
| Schutzart | IP 54 |
| Kommunikationsschnittstellen | |
| Schnittstellen | 2×RS232 ¹ , USB-A, USB-B, Wi-Fi (optional) |
| Elektrische Parameter | |
| Stromversorgung | Adapter: 100 – 240V AC 50/60Hz 0,6A; 12V DC 1,2A Waage: 12 – 15V DC 0,4A max |
| Leistungsaufnahme des Geräts | 4 W |
| Umgebungsbedingungen | |
| Umgebungstemperatur | +10 – +40 °C |
| Relative Luftfeuchtigkeit | 40% – 80% |

Wiederholbarkeit wird als Standardabweichung von 10 Wägezyklen ausgedrückt.

Die Stabilisierungszeit ist abhängig von den Umgebungsbedingungen und der Geschwindigkeit bei Auflegen der Last auf der Waagschale; für FAST-Profil definiert.

¹ Die als Zubehör erhältlichen Barcode-Scanner arbeiten mit der Waage nur über die RS232-Schnittstelle.

* Wi-Fi® is a registered trademark of Wi-Fi® Alliance.



Zubehör

Antivibrationstische
Netzteile
Anschlusskabel für Zigarettenanzünder
USB-Kabel (Waage – Drucker)
Barcode-Scanner
Kabel RS 232, RS 485

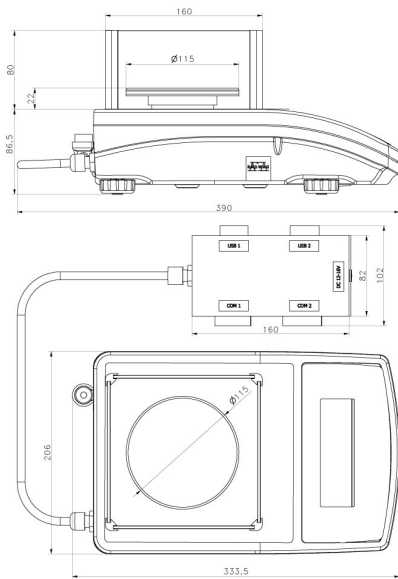
Displays
Thermische Drucker
Kabel RS 232, RS 485
Schutzhauben
Unterflurwägung
Kabel RS 232 (Waage – Drucker)

Software

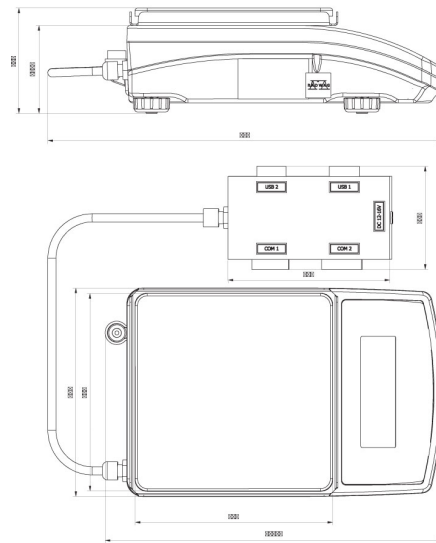
- RAD Key [WX-010-0005]
- Alibi Reader [WX-010-0114]
- RADWAG Development Studio [WX-010-0104]

- R Panel [WX-010-0187]
- RLAB [WX-010-0080]

Abmessungen des Gerats



PS R2.H, d = 1 mg



PS R2.M.H, d = 10 mg