



More information on the website  
radwag.com/tr/info,w1,FOM

## MAS.1.82/220.R Tartım Modülü



The drawings, photos and graphics used are for illustrative purposes only.

### Teknik Veriler

Metrolojik parametreler	
Maksimum yük [Max]	82 / 220 g
Minimum yük [Min]	1 mg
Ön yük	8,2 g
Okuma up doğruluğu [d]	0,01 / 0,1 mg
Dara aralığı	-220 g
Minimum ağırlık (USP)	40 mg
Minimum ağırlık (U=1%,k=2)	4 mg
Tekrarlanabilirlik (Max)	0,1 mg
Düşük yükte tekrarlanabilirlik	0,02 mg
Doğrusallık	±0,06 / 0,2 mg
Kararlılık süresi	6 / 2 s
Fiziksel parametreler	
Display	LCD (backlit)
Tartım kefi boyutları	ø42 mm
Cihaz boyutları	289×143×125 mm

## Fiziksel parametreler

Ambalaj boyutları	650×340×315 mm
Net ağırlık	4,7 kg
Brüt ağırlık	6,7 kg

## Konstrüksiyon

IP Sınıfı	IP 54
-----------	-------

## Haberleşme arayüzler

Haberleşme arayüzü	RS232
--------------------	-------

## Elektrik parametreleri

Güç kaynağı	100 – 240 V AC 50/60 Hz
-------------	-------------------------

## Çevresel koşullar

Çalıştırma sıcaklığı	+10 ÷ +40 °C
Atmosferik nem	40% ÷ 80%



## Aksesuarlar

RS 232 cables (scale - printer)  
Antivibrasyon masaları  
RS 232, RS 485 cables

Profesyonel tartım masaları  
RS 232 – USB Converter  
RS 232, RS 485 Kabloları

## Yazılım

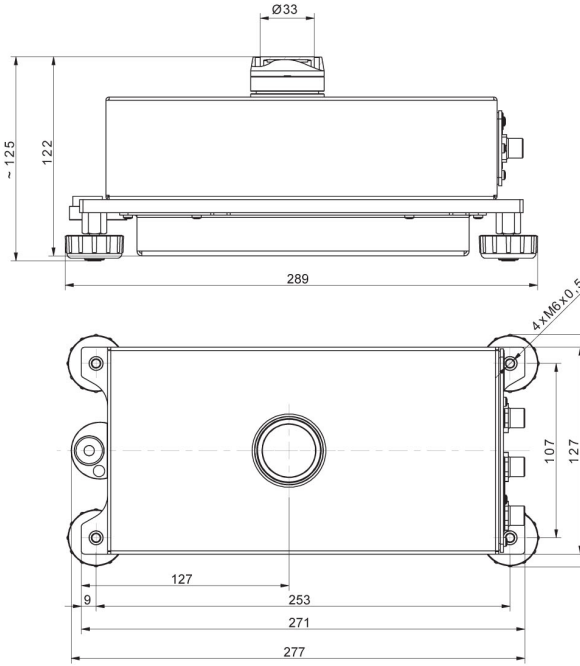
• RAD Key [WX-010-0005]  
• R-Lab [WX-010-0080]

• R Panel [WX-010-0187]  
• RADWAG Development Studio [WX-010-0104]

## Cihaz boyutları



MAS.1  
MAS.1.R



MAS.1



MAS.1.Y



MAS



R operator panel



Y operator panel