



## Módulo de pesaje MAS.1.82/220.R



The drawings, photos and graphics used are for illustrative purposes only.

### Datos técnicos

Parámetros metrológicos	
Maxima capacidad [Max]	82 / 220 g
Minima capacidad	1 mg
Precarga	8,2 g
Legibilidad [d]	0,01 / 0,1 mg
Rango de tara	-220 g
Pesada mínima usp	40 mg
Pesada mínima	4 mg
Repetibilidad (Max)	0,1 mg
Repetibilidad (5% Max)	0,02 mg
Linealidad	±0,06 / 0,2 mg
Tiempo de estabilización	6 / 2 s
Parámetros físicos	
Pantalla	LCD (con retroiluminación)
Dimensión de platillo	ø42 mm
Dimensiones de aparato	289×143×125 mm

Parámetros físicos	
Dimensiones de embalaje	650×340×315 mm
Masa neta	4,7 kg
Masa bruta	6,7 kg
Construcción	
Grado de protección	IP 54
Interface de comunicación	
Conectividad	RS232
Parámetros electricos	
Alimentacion	100 – 240 V AC 50/60 Hz
Condiciones ambientales	
Temperatura de trabajo	+10 – +40 °C
Humedad relativa de aire	40% – 80%



## Accesorios

Cables RS 232 (Bascula a Impresora)  
Mesas antivibratil  
Cables RS 232, RS 485

Mesas de pesaje profesional  
Convertidor RS 232 a USB  
Cables RS 232, RS 485

## Programas

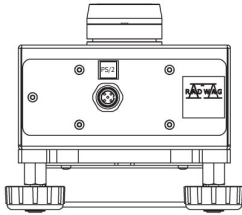
- RAD Key [WX-010-0005]
- R-LAB [WX-010-0080]

- R Panel [WX-010-0187]
- RADWAG Development Studio [WX-010-0104]

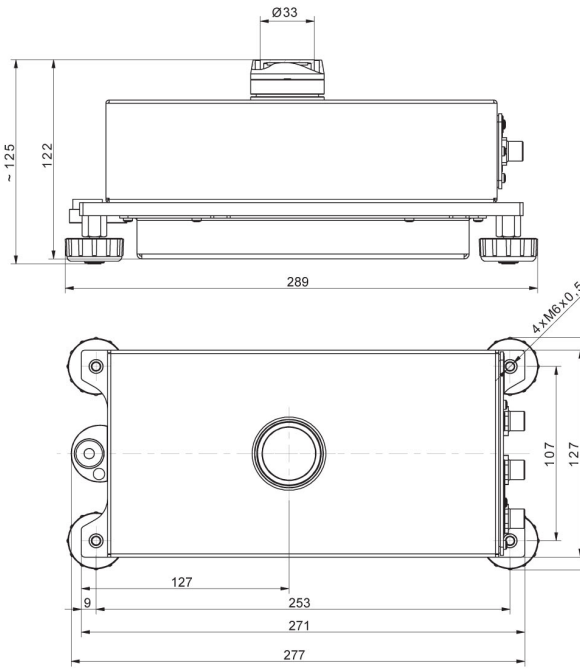
## Dimensiones de aparato



MAS.1  
MAS.1.R



MAS.1.Y



MAS.1



MAS



R operator panel



Y operator panel