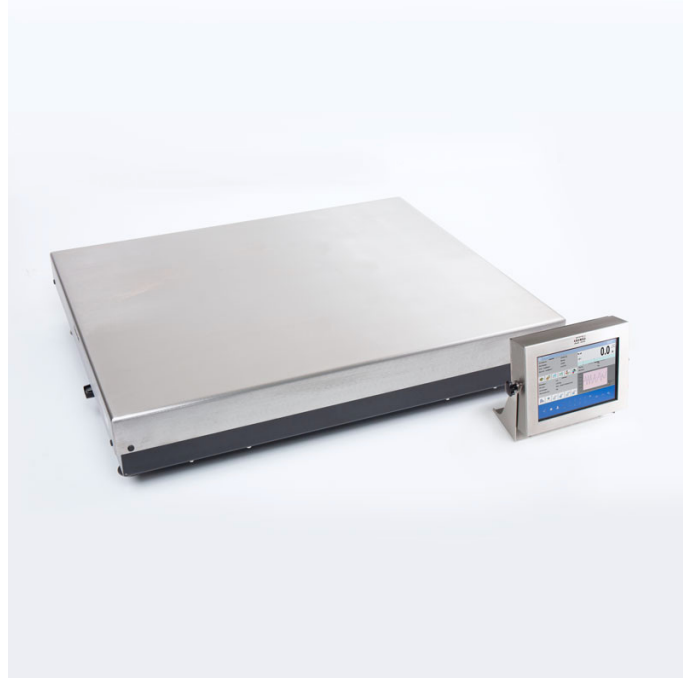




More information on the website
radwag.com/tr/info,w1,FLX

HY10.1100.HRP Yüksek Çözünürlüklü Terazi

WP-330-0006



The drawings, photos and graphics used are for illustrative purposes only.

Fonksiyonlar



Dosing



Labelling



Plus/Minus Control



Percent Weighing



Totalizing



Parts counting



Peak hold



Formulation



Newton unit measurement



Statistics



Checkweighing



GLP Procedures



Animal weighing



Differential weighing



Replaceable unit



Statistical Quality Control



ALIBI Memory



Transactions

Teknik Veriler

| Metrolojik parametreler | |
|-------------------------|---------|
| Maksimum yük [Max] | 1100 kg |
| Minimum yük [Min] | 500 g |
| Ön yük | 100 kg |

| Metrolojik parametreler | |
|-------------------------|--|
| Okuma için ğruluęu [d] | 10 g |
| Dara aralıęı | -1100 kg |
| Tekrarlanabilirlik | 15 g |
| Doęrusallık | ±30 g |
| Kararlılık süresi | 3 s |
| Ayarlama | dahili (otomatik) |
| Fiziksel parametreler | |
| Display | 10,1" grafik renkli dokunmatik |
| Tartım kefesi boyutları | 1000×800 mm |
| Ambalaj boyutları | 1000×1200×666 mm |
| Net aęırlık | 126 kg |
| Brüt aęırlık | 160 kg |
| Konstrüksiyon | |
| IP Sınıfı | IP 66 / 67 konstrüksiyon, IP 66 / 67 / 69 terminal |
| Konstrüksiyon | toz kaplı çelik St3S |
| Tartım kefesi | Paslanmaz çelik AISI304 |
| Haberleşme arayüzler | |
| Haberleşme arayüzü | 2×RS232, 2×USB-A, Ethernet, 4 IN / 4 OUT (dijital) |
| Opsiyonel arayüzler | modül Wi-Fi 802.11 b/g/n, modül Profibus (DP SLAVE), modül RS485, modül PROFINET (RJ45), analog çıkış modülü (4-20mA, 0-20mA, 0-10V) , 12IN / 12OUT (IN – 5-24 VDC, OUT – max 30 VDC, 0,5 ADC) |
| Elektrik parametreleri | |
| Güç kaynaęı | 100 – 240 V AC 50/60 Hz |
| Çevresel koşullar | |
| Çalıştırma sıcaklığı | +10 – +40 °C |
| Atmosferik nem | 15% – 80% |

Tekrarlanabilirlik, 10 yüklemenin standart sapması olarak ifade edilir.

Baęıl nem - yoęuşmasız koşullar altında.

Stabilizasyon süresi - optimum ortam koşulları altında.

* Wi-Fi® is a registered trademark of Wi-Fi® Alliance.



Aksesuarlar (Additional Fee)

RS 232 cables (scale - printer)
Transponder kart okuyucular
RS 232 cables (scale - ZEBRA printer)
RS 232 cables (scale - Ethernet)
Display
RS 232, RS 485 cables
Giriş/Çıkış kabloları
Barkod okuyucu

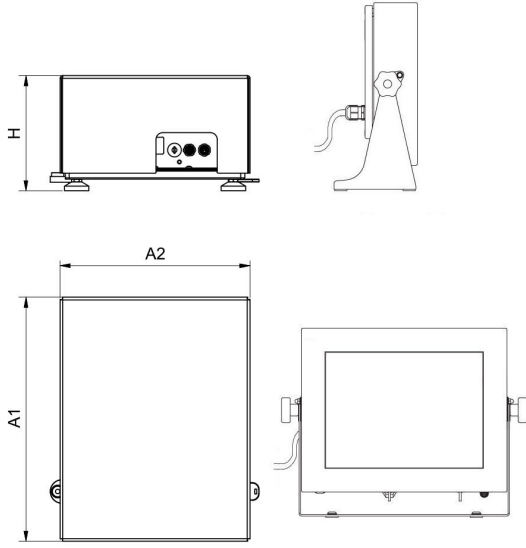
Etiket Yazıcısı
Tartım terminalleri için tutucular
Klavye
Fiş yazıcı
USB kablo (terazi-Epson yazıcı)
Modülleri ek platformları
Ek modüller
RS 232 – USB Converter

Yazılım (Additional Fee)

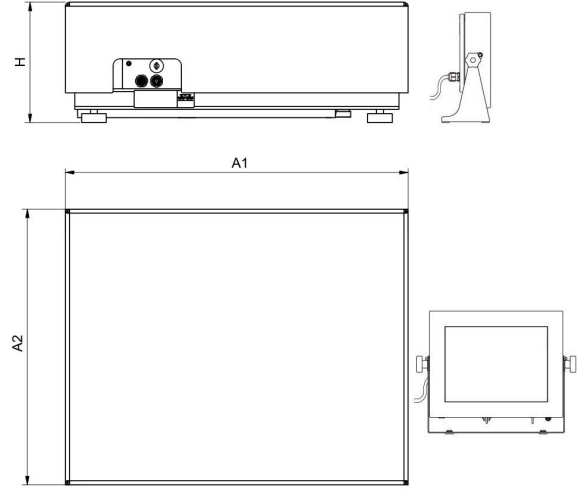
- E2R Tartım [WX-010-0099]
- E2R Tartı Kayıtları [WX-010-0038]
- Audit Trail Reader [WX-010-0186]
- RADWAG Remote Desktop [WX-010-0107]
- Terazi Editörü - EWAG 2.1 [WX-010-0173]

- E2R Formülasyon [WX-010-0043]
- RAD Key [WX-010-0005]
- Etiket Editörü R02 [WX-010-0094]
- R-Lab [WX-010-0080]
- RADWAG Development Studio [WX-010-0104]

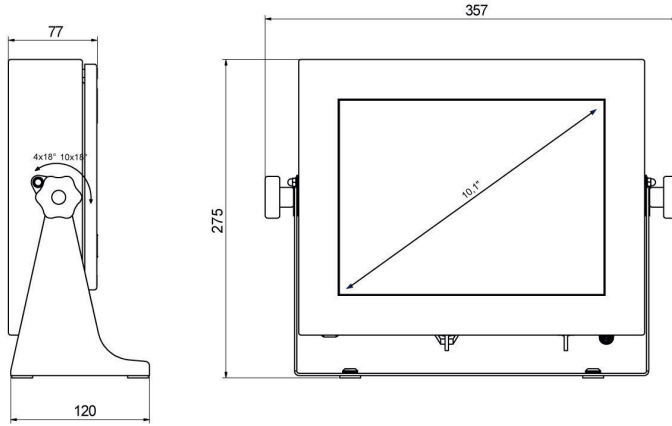
Cihaz boyutları



HY10.16 - 32.HRP



HY10.HRP



PUE HY10

| Scale type | A1 | A2 | H |
|-----------------------|------|------|-------|
| HY10.(16-32).HRP | 360 | 280 | 180±5 |
| HY10.(62-150).HRP | 500 | 400 | 180±5 |
| HY10.150.2.HRP | 500 | 500 | 180±5 |
| HY10.(150.1-300).HRP | 800 | 600 | 180±5 |
| HY10.(300.1-1100).HRP | 1000 | 800 | 180±5 |
| HY10.(2000).HRP | 1250 | 1000 | 180±5 |

Dimensions in mm