



More information on the website
radwag.com/de/info,w1,FHC

Bodeneinbauwaage H315.4.6000.H10/Z



The drawings, photos and graphics used are for illustrative purposes only.

Funktionen

 Plus/Minus Control

 Percent Weighing

 Totalizing

 Parts counting

 Internal battery

 Peak hold

 Newton unit measurement

 Animal weighing

Technische Daten

Messtechnische Parameter

| | |
|--|----------|
| Wägebereich [Max] | 6000 kg |
| Min. Belastung | 40 kg |
| Zifferschritt [d] | 2000 g |
| Tarierbereich | -6000 kg |
| Max Ablesbarkeit [d] bei nicht geeichter Waage | 500 g |
| OIML-Klasse | III |

Physikalische Parameter

| | |
|------------|----------------------|
| Display | LCD (hinterleuchtet) |
| Waagschale | 1500×2000 mm |

| Physikalische Parameter | |
|--|---|
| Höhe Wägeplattform | 166 mm |
| Gewicht der Waage mit Messgerät und Rahmen | 325 kg |
| Kabellänge | 3 m |
| Konstruktion | |
| Schutzart | IP 68 Konstruktion, IP 68 (1h max)/69 Messgerät |
| Kommunikationsschnittstellen | |
| Schnittstellen | RS232, USB |
| Optionale Schnittstellen | RS232 oder RS485 oder 4IN/4OUT oder Ethernet oder analog output 4-20 mA |
| Elektrische Parameter | |
| Stromversorgung | 100 – 240 V AC 50/60 Hz |
| Optionale Stromversorgung | interner Akkumulator |
| Akku-Betriebszeit | max 7h |
| Umgebungsbedingungen | |
| Umgebungstemperatur | -10 ÷ +40 °C |
| Relative Luftfeuchtigkeit | 10% ÷ 85% RH ohne Kondensation |



Extra payment for verification



Zubehör

Kabel RS 232 (Waage – Drucker)
 Displays
 Netzkabel (Waage – Ethernet)
 Kabel RS 232, RS 485
 Konverter RS 232 – Ethernet
 USB-Adapter

Thermische Drucker
 USB-Kabel (Waage – Drucker)
 Stative, Ausleger
 Konverter RS 232 – USB
 Kabel RS 232, RS 485

Software

- RAD Key [WX-010-0005]
- RLAB [WX-010-0080]

- R Panel [WX-010-0187]
- Scale Editor 2.1 [WX-010-0173]

Abmessungen des Geräts

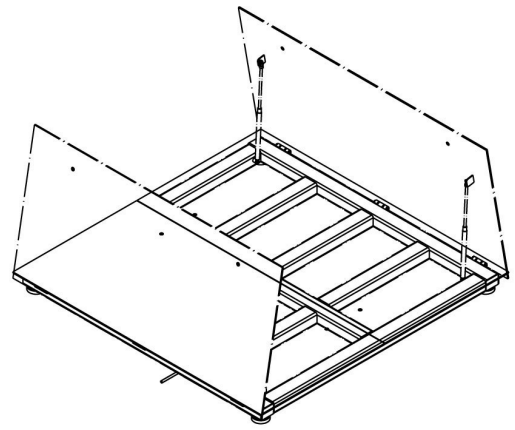


Single-leaf platform:

H315.4.H6/Z

H315.4.H7/Z

H315.4.H8/Z

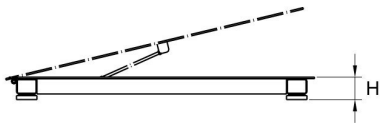


Double-leaf platform:

H315.4.H8/9/Z

H315.4.H9/Z

H315.4.H10/Z



| Scale type | A | B | H |
|------------------------|------|------|--------|
| H315.4.150-600.H6/Z | 800 | 800 | 88±2 |
| H315.4.150-1500.H7/Z | 1000 | 1000 | 88±2 |
| H315.4.300-1500.H8/Z | 1200 | 1200 | 88 ±2 |
| H315.4.3000.H8/Z | 1200 | 1200 | 111 ±2 |
| H315.4.300-1500.H8/9/Z | 1200 | 1500 | 88 ±2 |
| H315.4.3000.H8/9/Z | 1200 | 1500 | 111 ±2 |
| H315.4.300-1500.H9/Z | 1500 | 1500 | 88 ±2 |
| H315.4.3000-6000.H9/Z | 1500 | 1500 | 111 ±2 |
| H315.4.600-6000.H10/Z | 1500 | 2000 | 111 ±2 |

dimensions in mm