



More information on the website
radwag.com/de/info,w1,FEU

Multifunktions- Auffahrwaage HX7.4N.600.H2 rostfrei



The drawings, photos and graphics used are for illustrative purposes only.

Funktionen



Dosing



Percent Weighing



Parts counting



Formulation



Replaceable unit



ALIBI Memory

Technische Daten

| Messtechnische Parameter | |
|--|----------------------|
| Wägebereich [Max] | 600 kg |
| Min. Belastung | 4 kg |
| Zifferschritt [d] | 200 g |
| Eichwert [e] | 200 g |
| Tarierbereich | -600 kg |
| Max Ablesbarkeit [d] bei nicht geeichter Waage | 50 g |
| OIML-Klasse | III |
| Physikalische Parameter | |
| Display | 7" grafisch farbiger |

| Physikalische Parameter | |
|------------------------------|--|
| Waagschale | 1100×1200 mm |
| Verpackungsgröße | 1500×1300×600 mm |
| Nettogewicht | 149,7 kg |
| Bruttogewicht | 186,3 kg |
| Kabellänge | 3 m |
| Messgerät | PUE HX7 |
| Anzahl von Tasten | 22 |
| Konstruktion | |
| Schutzart | IP 68 Konstruktion, IP 66/68 Messgerät |
| Tastatur | membran |
| Konstruktion | Edelstahl AISI304 |
| Kommunikationsschnittstellen | |
| Schnittstellen | RS232, USB-A, 4IN, 4OUT, Ethernet, Modbus RTU |
| Optionale Schnittstellen | USB (M12 4P), Ethernet, Modul RS485, Modul RS232, Modul Profibus (Dp SLAVE), PROFINET (RRJ45), EtherNet/IP (RRJ45), 12 IN, 12 OUT, 4-20mA, 0-10V |
| Elektrische Parameter | |
| Stromversorgung | 100 – 240 V AC 50/60 Hz |
| Maximaler Leistungsaufnahme | 25 W |
| Optionale Stromversorgung | 12-24V DC |
| Umgebungsbedingungen | |
| Umgebungstemperatur | -10 ÷ +40 °C |
| Lagertemperatur | -10 ÷ +50 °C |
| Relative Luftfeuchtigkeit | 10% ÷ 80% RH ohne Kondensation |
| Besonderheiten | |
| Max. Anzahl der Plattformen | 2 |



Extra payment for verification



Zubehör

Kabel RS 232 (Waage – Drucker)
 Kabel RS 232 (Waage – Drucker ZEBRA)
 Displays
 Netzteile
 Kabel RS 232, RS 485
 USB-Kabel (Waage – Drucker)
 E/A Kabel
 Barcodescanner

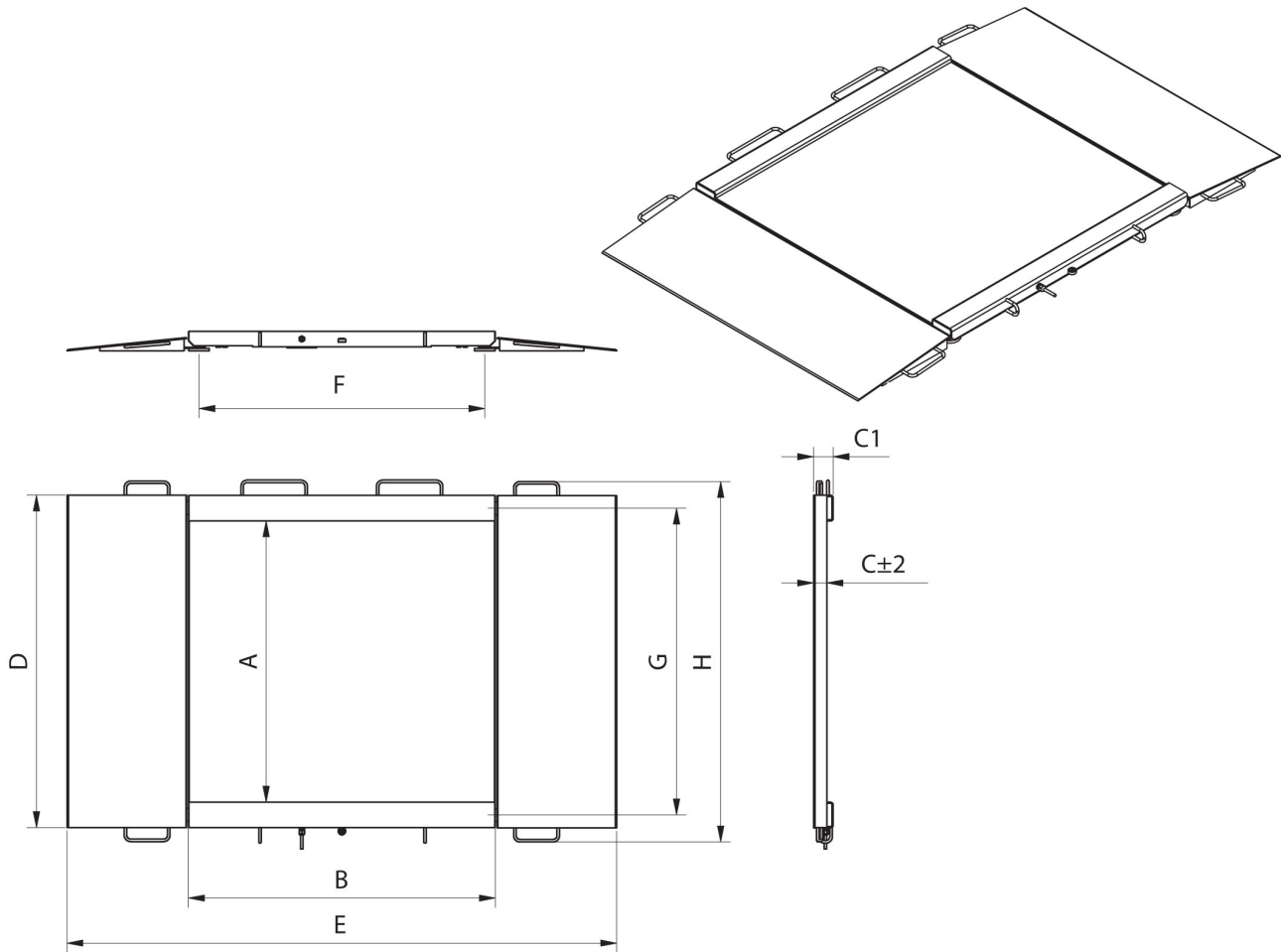
Etikettendrucker
 Stative, Ausleger
 Tastaturen, Taster
 USB-Adapter
 Thermische Drucker
 Modul für zusätzliche Wägeplattformen
 Konverter RS 232 – USB
 Zusätzliche Module

Software

- E2R Wägung [WX-010-0099]
- RAD Key [WX-010-0005]
- Alibi Reader [WX-010-0114]
- Scale Editor 2.1 [WX-010-0173]

- E2R Evidenz [WX-010-0038]
- Etiketten-Editor R02 [WX-010-0094]
- RLAB [WX-010-0080]
- RADWAG Development Studio [WX-010-0104]

Abmessungen des Geräts



| Model | Max | A | B | C | C1 | D | E | F | G | H |
|----------------|---------|------|------|------|----|------|------|------|------|------|
| HX7.4N.150.H1 | 150 kg | 840 | 860 | 45,5 | 76 | 1040 | 1710 | 778 | 940 | 1170 |
| HX7.4N.300.H1 | 300 kg | 840 | 860 | 45,5 | 76 | 1040 | 1710 | 778 | 940 | 1170 |
| HX7.4N.600.H1 | 600 kg | 840 | 860 | 45,5 | 76 | 1040 | 1710 | 778 | 940 | 1170 |
| HX7.4N.150.H2 | 1500 kg | 1100 | 1200 | 45,5 | 76 | 1300 | 2050 | 1118 | 1200 | 1430 |
| HX7.4N.300.H2 | 300 kg | 1100 | 1200 | 45,5 | 76 | 1300 | 2050 | 1118 | 1200 | 1430 |
| HX7.4N.600.H2 | 600 kg | 1100 | 1200 | 45,5 | 76 | 1300 | 2050 | 1118 | 1200 | 1430 |
| HX7.4N.1500.H2 | 1500 kg | 1100 | 1200 | 52,5 | 76 | 1300 | 2150 | 1118 | 1200 | 1430 |
| HX7.4N.300.H3 | 300 kg | 1200 | 1500 | 45,5 | 76 | 1400 | 2350 | 1418 | 1300 | 1530 |
| HX7.4N.600.H3 | 600 kg | 1200 | 1500 | 45,5 | 76 | 1400 | 2350 | 1418 | 1300 | 1530 |
| HX7.4N.1500.H3 | 1500 kg | 1200 | 1500 | 52,5 | 76 | 1400 | 2450 | 1418 | 1300 | 1530 |
| HX7.4N.300.H4 | 300 kg | 1500 | 1500 | 52,5 | 76 | 1700 | 2450 | 1418 | 1600 | 1830 |
| HX7.4N.600.H4 | 600 kg | 1500 | 1500 | 52,5 | 76 | 1700 | 2450 | 1418 | 1600 | 1830 |
| HX7.4N.1500.H4 | 1500 kg | 1500 | 1500 | 52,5 | 76 | 1700 | 2450 | 1418 | 1600 | 1830 |

* dimensions in mm