



Multifunktionswaage HX7.150.H3/5

WP-122-0021

More information on the website
radwag.com/de/info,w1,FB7



The drawings, photos and graphics used are for illustrative purposes only.

Funktionen



Dosing



Percent Weighing



Parts counting



Formulation



Replaceable unit



ALIBI Memory

Technische Daten

| Messtechnische Parameter | |
|--|----------------------|
| Wägebereich [Max] | 150 kg |
| Min. Belastung | 1 kg |
| Zifferschritt [d] | 50 g |
| Eichwert [e] | 50 g |
| Tarierbereich | -150 kg |
| Max Ablesbarkeit [d] bei nicht geeichter Waage | 5 g |
| OIML-Klasse | III |
| Physikalische Parameter | |
| Display | 7" grafisch farbiger |

| Physikalische Parameter | |
|------------------------------|--|
| Waagschale | 400×600 mm |
| Verpackungsgröße | 490×680×450 mm |
| Nettogewicht | 22 kg |
| Bruttogewicht | 26,3 kg |
| Konstruktion | |
| Schutzart | IP 66 / 67 Konstruktion, IP 66 / 67 Terminal |
| Tastatur | membran |
| Konstruktion | Edelstahl AISI304 |
| Waageschale | Edelstahl AISI304 |
| Kommunikationsschnittstellen | |
| Schnittstellen | RS232, USB-A, 4IN, 4OUT, Ethernet, Modbus RTU |
| Optionale Schnittstellen | USB (M12 4P), Ethernet, Modul RS485, Modul RS232, Modul Profibus (Dp SLAVE), PROFINET (RRJ45), EtherNet/IP (RRJ45), 12 IN, 12 OUT, 4-20mA, 0-10V |
| Elektrische Parameter | |
| Stromversorgung | 100 – 240 V AC 50/60 Hz |
| Maximaler Leistungsaufnahme | 25 W |
| Optionale Stromversorgung | 12 – 24 V DC |
| Umgebungsbedingungen | |
| Umgebungstemperatur | -10 – +40 °C |
| Lagertemperatur | -10 – +50 °C |
| Relative Luftfeuchtigkeit | 10% – 80% RH ohne Kondensation |
| Messgerät | PUE HX7 |
| Anzahl von Tasten | 22 |
| Besonderheiten | |
| Max. Anzahl der Plattformen | 2 |



Additional fee for verification



Zubehör (Additional Fee)

Kabel RS 232 (Waage – Drucker)
 Rahmen mit Rollenförderern
 Kabel RS 232 (Waage – Drucker ZEBRA)
 Displays
 Netzteile
 Kabel RS 232, RS 485
 USB-Kabel (Waage – Drucker)
 E/A Kabel
 Barcode-Scanner

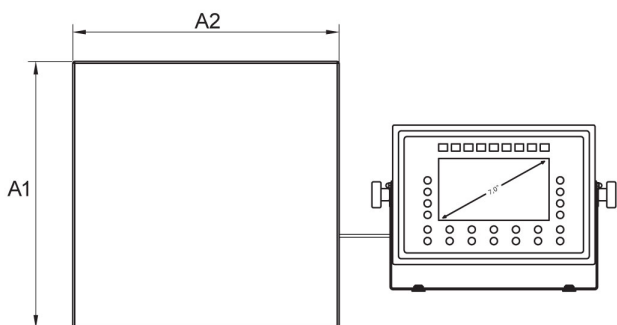
Etikettendrucker
 Wandhalterung, Stativ
 Tastaturen, Taster
 USB-Adapter
 Thermische Drucker
 Modul für zusätzliche Wägeplattformen
 Konverter RS 232 – USB
 Zusätzliche Module

Software (Additional Fee)

- E2R Wägung [WX-010-0099]
- RAD Key [WX-010-0005]
- Alibi Reader [WX-010-0114]

- E2R Evidenz [WX-010-0038]
- Etiketten-Editor R02 [WX-010-0094]
- RLAB [WX-010-0080]

Abmessungen des Geräts



H Platform

| | A1 | A2 | H |
|----------|-----|-----|-------|
| HX7.H1 | 200 | 150 | 85±3 |
| HX7.H2 | 250 | 300 | 103±3 |
| HX7.H3 | 410 | 410 | 98±2 |
| HX7.H4 | 500 | 500 | 155±5 |
| HX7.H3/5 | 400 | 600 | 155±5 |
| HX7.H5 | 600 | 600 | 155±5 |
| HX7.H6 | 800 | 800 | 135±5 |



PUE HX7