



More information on the website  
radwag.com/es/info,w1,F2M

# Báscula multifuncional HY10.15.C3.K



The drawings, photos and graphics used are for illustrative purposes only.

## Funciones

-  Dosificación
-  Etiquetado
-  Indicador más/menos
-  Desviaciones porcentuales
-  Suma de pesajes
-  Contar piezas
-  Cierre del pesaje máximo
-  Recetas
-  Medición en Newtons
-  Estadísticas
-  Controlador de peso
-  Procedimientos GLP
-  Pesaje de animales
-  Pesaje diferencial
-  Unidades intercambiables
-  Control estadístico de calidad
-  Memoria Alibi
-  Operaciones

## Datos técnicos

### Parámetros metrológicos

Maxima capacidad [Max]	15 kg
Minima capacidad	100 g
Legibilidad [d]	5 g
División de legalización [e]	5 g

Parámetros metrológicos	
Rango de tara	-15 kg
Legibilidad máxima para las balanzas no verificadas	0,5 g
Calibración	externa
Clase OIML	III
Parámetros físicos	
Pantalla	10" gráfico color pantalla táctil
Dimensión de platillo	500×700 mm
Dimensiones de embalaje	800×950×270 mm
Masa neta	25 kg
Masa bruta	28 kg
Longitud del cable	2,5 m
Construcción	
Grado de protección	IP 65 construcción, IP 68 (1h max)/69 medidor
Interface de comunicación	
Conectividad	2×RS232, 2×USB-A, Ethernet, 4 IN / 4 OUT (digitales)
Interfaces opcionales	módulo Wi-Fi 802.11 b/g/n, módulo Profibus (DP SLAVE), módulo RS485, módulo PROFINET (RJ45), módulo de salida analógica (4-20mA, 0-20mA, 0-10V) , 12IN / 12OUT (IN – 5-24 VDC, OUT – max 30 VDC, 0,5 ADC)
Parámetros electricos	
Alimentación	100 – 240 V AC 50/60 Hz
Condiciones ambientales	
Temperatura de trabajo	-10 ÷ +40 °C
Humedad relativa de aire	10% ÷ 85% RH sin condensación

\* Wi-Fi® is a registered trademark of Wi-Fi® Alliance.



Extra payment for verification



## Accesorios

Cables RS 232 (Bascula a Impresora)  
 Lector de tarjetas transpondedor  
 Cables RS 232 (Bascula a Impresora ZEBRA)  
 Cables de corriente (Bascula a Ethernet)  
 Pantallas  
 Cables RS 232, RS 485  
 Cables Entradas/Salidas  
 Escáner de códigos de barra  
 Impresoras de etiquetas

Soportes, brazos  
 Teclado, manipuladores  
 Impresoras de recibos  
 Pesas de clase F1 - cilíndrico sin cámara de ajuste, juegos  
 Cable USB (Bascula a Impresora)  
 Módulos adicionales de la plataforma  
 Módulos adicionales  
 Convertidor RS 232 a USB

## Programas

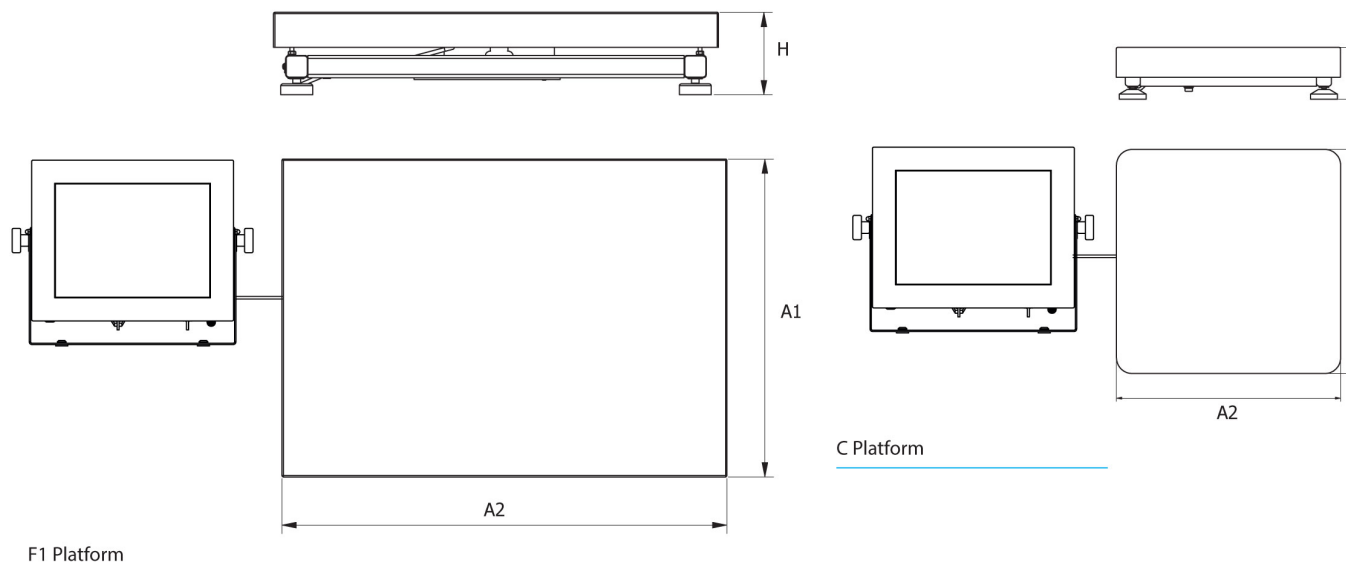
- E2R Pesajes [WX-010-0099]
- E2R CCE [WX-010-0051]
- RAD Key [WX-010-0005]

- E2R Recetas [WX-010-0043]
- E2R Registro [WX-010-0038]
- Audit Trail Reader [WX-010-0186]

- Editor de Etiquetas R02 [WX-010-0094]
- R-LAB [WX-010-0080]
- RADWAG Development Studio [WX-010-0104]

- RADWAG Remote Desktop [WX-010-0107]
- Editor de Balanzas 2.1 [WX-010-0173]

## Dimensiones de aparato



PUE HY10

Scale type	A1	A2	H
HY10.C2.K	400	500	103 ±3
HY10.C3.K	500	700	130 ±3
HY10.F1.K	300	300	70 ±3

dimensions in mm