



More information on the website  
radwag.com/tr/info,w1,EVT

## PS 3500.R1.M Hassas Terazı



The drawings, photos and graphics used are for illustrative purposes only.

### Fonksiyonlar



Autotest



Dosing



Percent Weighing



Totalizing



Parts counting



Peak hold



Newton unit  
measurement



Statistics



Checkweighing



Under-pan weighing



GLP Procedures



Animal weighing



Density determination

### Teknik Veriler

#### Metrolojik parametreler

Maksimum yük [Max]	3500 g
Minimum yük [Min]	500 mg
Okuma için ğruluđu [d]	0,01 g
Dara aralıđı	-3500 g
Tekrarlanabilirlik (Max)	0,008 g
Düşük yükte tekrarlanabilirlik	0,005 g

Metrolojik parametreler	
Doğrusallık	±0,02 g
Kararlılık süresi	1,5 s
Ayarlama	harici
Duyarlılık sıcaklık kayması	$2 \times 10^{-6} / ^\circ\text{C} \times \text{Rt}$
Fiziksel parametreler	
Tesviye sistemi	manuel
Display	LCD (aydınlatma ile)
Kiti bileşenleri	Teraziler, tartım kefesi, tartım kefesi kapağı, güç adaptörü
Tartım kefesi boyutları	195×195 mm
Ambalaj boyutları	475×380×345 mm
Net ağırlık	3,6 kg
Brüt ağırlık	5,1 kg
Konstrüksiyon	
IP Sınıfı	IP 43
Haberleşme arayüzler	
Haberleşme arayüzü	2×RS232 <sup>1</sup> , USB-A, USB-B, Wi-Fi (opsiyon)
Elektrik parametreleri	
Güç kaynağı	Adapter: 100 – 240V AC 50/60Hz 0,6A; 12V DC 1,2A Teraziler: 12 – 15V DC 0,4A max
Güç tüketimi	4 W
Çevresel koşullar	
Çalıştırma sıcaklığı	+10 – +40 °C
Atmosferik nem	40% – 80%

**Tekrarlanabilirlik**, kütle standardının 10 yerleştirmesinin standart sapması olarak ifade edilir.

**Kararlılık süresi** dış koşullara ve kefeye yük yerleştirme dinamiklerine bağlıdır; FAST profili için belirtilmiştir.

<sup>1</sup>Aksesuar olarak temin edilebilen barkod okuyucular, yalnızca RS232 arayüzünü kullanarak kantarla birlikte çalışır.

\* Wi-Fi® is a registered trademark of Wi-Fi® Alliance.



## Aksesuarlar

Hassa terazi muhafaza çantası

Antivibrasyon masaları

Güç adaptörü

Çakmak prizine uygun besleme kabloları

USB kablo (terazi-Epson yazıcı)

Barkod okuyucu

RS 232, RS 485 cables

Display

Yoğunluk belirleme kiti

Fiş yazıcı

RS 232, RS 485 Kabloları

Koruyucu kapak

Panel altı tartım

Kablolar RS 232 (Teraziler - Yazıcı)

## Yazılım

• RAD Key [WX-010-0005]

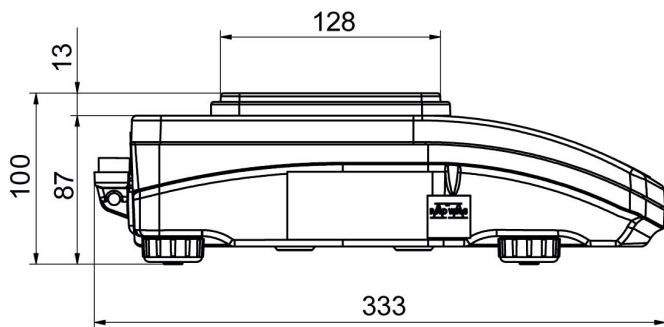
• Alibi Okuyucu PC Yazılımı [WX-010-0114]

• RADWAG Development Studio [WX-010-0104]

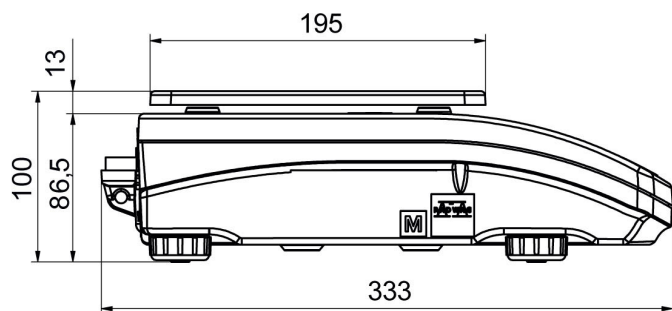
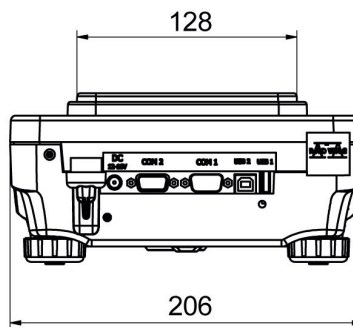
• R Panel [WX-010-0187]

• R-Lab [WX-010-0080]

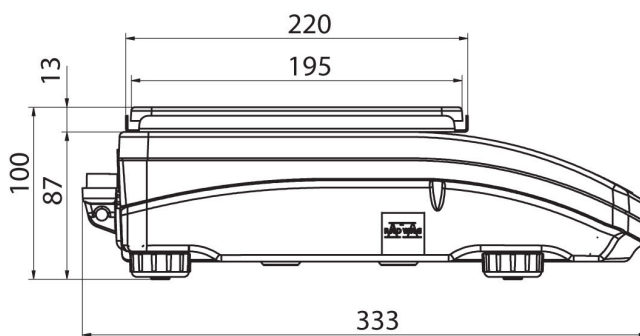
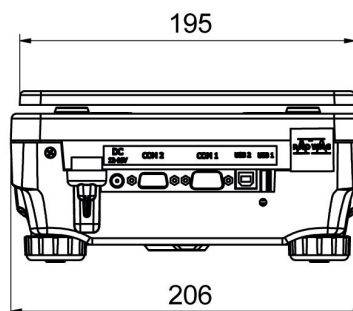
# Cihaz boyutları



PS R, d = 1mg



PS R, d = 10 mg



PS R.M, d = 10 mg

