



More information on the website  
radwag.com/fr/info,w1,EVT

# Balance de précision PS 3500.R1.M



The drawings, photos and graphics used are for illustrative purposes only.

## Fonctions



Autotest



Dosing



Percent Weighing



Totalizing



Parts counting



Peak hold



Newton unit measurement



Statistics



Checkweighing



Under-pan weighing



GLP Procedures



Animal weighing



Density determination

## Paramètres Techniques

Paramètres métrologiques	
Capacité maximale [Max]	3500 g
Capacité minimale [Min]	500 mg
Précision de lecture	0,01 g
Étendue de tare	-3500 g
Répétabilité (Max)	0,008 g
Répétabilité (5% Max)	0,005 g

Paramètres métrologiques	
Linéarité	±0,02 g
Temps de stabilisation	1,5 s
Ajustage	externe
Dérive de température de la sensibilité	$2 \times 10^{-6} / ^\circ\text{C} \times \text{Rt}$
Paramètres physiques	
Système de nivellement	manuel
Afficheur	LCD (rétro-éclairé)
Élément du kit	Balance, plateau, couvercle de plateau, adaptateur secteur
Dimension du plateau	195×195 mm
Dimensions de colis	475×380×345 mm
Masse nette	3,6 kg
Masse brute	5,1 kg
Construction	
Degré de protection	IP 43
Interface de Communication	
Interface de Communication	2×RS232 <sup>1</sup> , USB-A, USB-B, Wi-Fi (option)
Paramètres électriques	
Alimentation	Adapter: 100 – 240V AC 50/60Hz 0,6A; 12V DC 1,2A Balance: 12 – 15V DC 0,4A max
Prise d'alimentation par l'appareil	4 W
Conditions environnementales	
Température du travail	+10 ÷ +40 °C
Humidité relative d'air	40% – 80%

**Répétabilité** exprimée comme un écart standardisé de 10 placements de chargé.

**Temps de stabilisation** dépend de conditions externes et de la dynamique du placement d'un poids sur le plateau; déterminé pour le profil FAST

<sup>1</sup> Les scanners de codes-barres disponibles en accessoire coopèrent avec la balance en utilisant uniquement l'interface RS232.

\* Wi-Fi® is a registered trademark of Wi-Fi® Alliance.



## Accessoires

Valises pour balances  
Tables antivibratoires  
Alimentateurs  
Câbles d'alimentation de cigare-allume  
Câble USB (balance – imprimante)  
Lecteurs de code-barres  
Câbles RS 232, RS 485

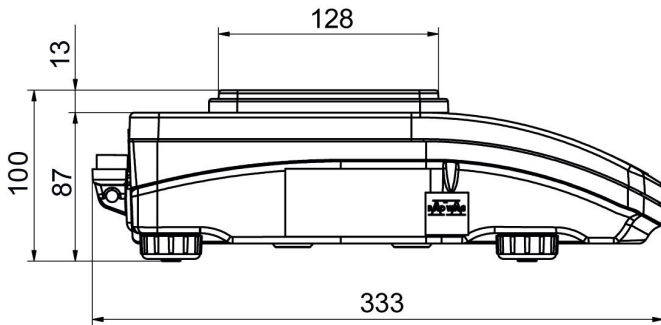
Afficheurs  
KIT pour déterminer la densité  
Imprimante de tickets de caisse  
Câbles RS 232, RS 485  
Écran de protection anti-poussière  
Pesage sous la balance  
Câbles RS 232 (balance – imprimante)

## Software

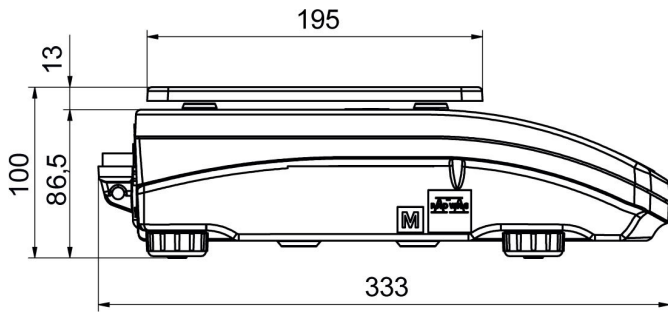
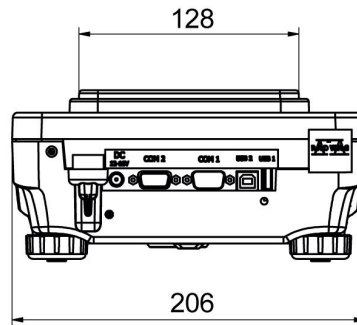
• RAD Key [WX-010-0005]  
• Alibi Reader [WX-010-0114]

• R Panel [WX-010-0187]  
• R-LAB [WX-010-0080]

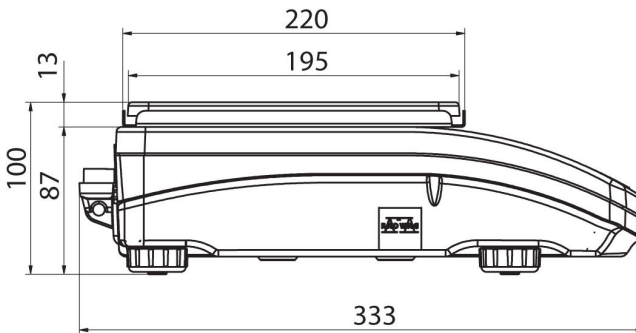
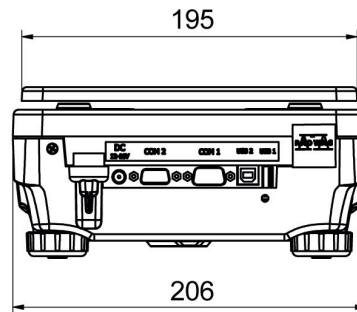
## Dimensions d'appareil



PS R, d = 1 mg



PS R, d = 10 mg



PS R.M, d = 10 mg

