



More information on the website  
radwag.com/tr/info,w1,EMU

## PA-04/H Otomatik Besleyici



The drawings, photos and graphics used are for illustrative purposes only.

### Teknik Veriler

<b>Konstrüksiyon</b>	
IP Sınıfı	IP 34
<b>Haberleşme arayüzler</b>	
Haberleşme arayüzü	RS232
<b>Elektrik parametreleri</b>	
Güç kaynağı	100 – 240 V AC 50/60 Hz
Güç tüketimi	95 W
<b>Çevresel koşullar</b>	
Çalıştırma sıcaklığı	+5 – +40 °C
<b>Fiziksel parametreler</b>	
Cihaz boyutları	229×229×303 mm
Net ağırlık	17 kg
Brüt ağırlık	26 kg
Beslenen nesnelerin çapı	ø 3 – ø 25 mm

Besleyici apı

ø 180 mm

Verimlilik

1 – 15 adet/min

Kontrol etme

terazi aracılıđıyla harici

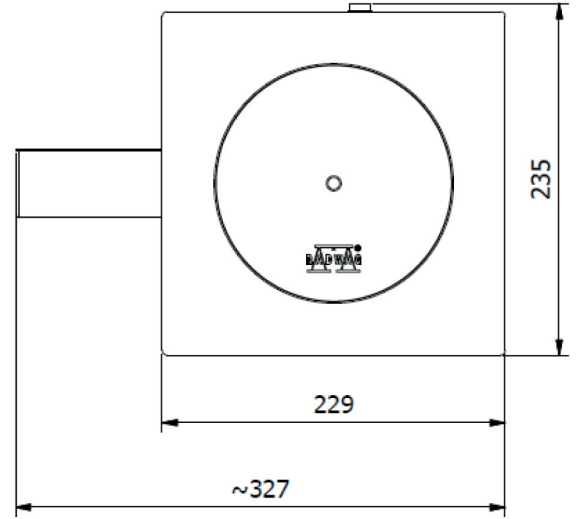
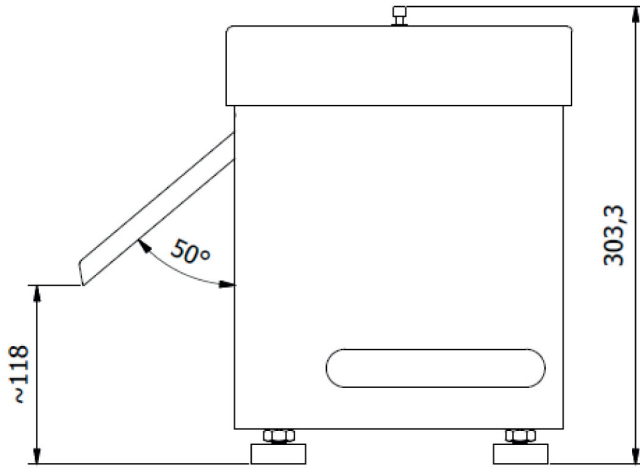


## İle uyumlu

XA 5Y.A Analitik Terazi  
Antivibrasyon masaları  
XA 5Y.M.A Mikro Teraziler

RS 232, RS 485 cables  
XA 5Y Analitik Terazi  
XA 5Y.M Mikro Teraziler

## Cihaz boyutları



[PA-04/H Automatic Feeder](#)