



More information on the website  
[radwag.com/pl/info,w1,EMU](http://radwag.com/pl/info,w1,EMU)

## Podajnik automatyczny PA-04/H



Użyte rysunki, zdjęcia, grafiki mają charakter poglądowy.

### Dane techniczne

<b>Konstrukcja</b>	
Stopień ochrony	IP 34
<b>Interfejs komunikacyjny</b>	
Interfejs	RS232
<b>Parametry elektryczne</b>	
Zasilanie	100 – 240 V AC 50/60 Hz
Moc pobierana przez urządzenie	95 W
<b>Warunki środowiskowe</b>	
Temperatura pracy	+5 – +40 °C
<b>Parametry fizyczne</b>	
Wymiary urządzenia	229×229×303 mm
Masa netto	17 kg
Masa brutto	26 kg
Średnica podawanego elementu	ø 3 – ø 25 mm

Średnica podajnika	ø 180 mm
Szybkość podawania	1 – 15 szt/min
Sterowanie	Zewnętrzne przez wagę

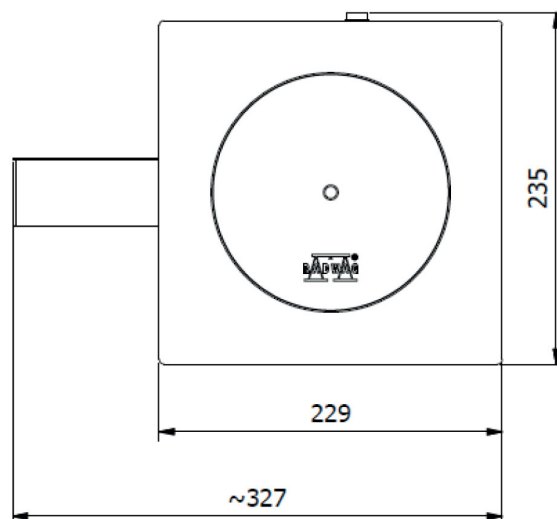
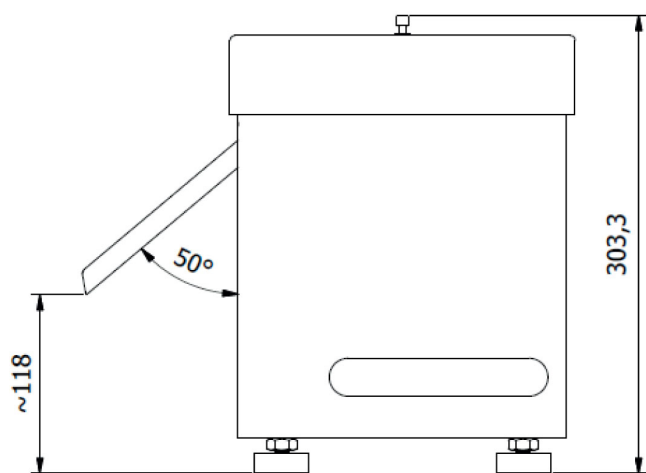


## Pasuje do

Waga analityczna XA 5Y.A  
 Stoły antywibracyjne  
 Mikrowaga XA 5Y.M.A

Przewody RS 232, RS 485  
 Waga analityczna XA 5Y  
 Mikrowaga XA 5Y.M

## Wymiary urządzenia



[PA-04/H Automatic Feeder](#)