



More information on the website
radwag.com/ja/info,w1,EMU

PA-04/H 自動フィーダー

WX-001-0105



The drawings, photos and graphics used are for illustrative purposes only.

データシート

工事中	
保護クラス	IP 34
通信インターフェース	
通信インターフェース	RS232
電気的パラメータ	
電源	100 – 240 V AC 50/60 Hz
消費電力	95 W
環境条件	
動作温度	+5 – +40 °C
物理的パラメータ	
デバイスの寸法 幅x奥行x高さ	229×229×303 mm
正味重量	17 kg
総重量	26 kg
提供物の直径	ø 3 – ø 25 mm

フィーダー直径

ø 180 mm

RS 232 ケーブル (はかり - プリンタ)

1 - 15

お客様の要望に合わせたプラットフォーム高さのカスタマイズ/min

制御

レンジ



互換性あり (Additional Fee)

XA 5Y.A 分析天秤

防振台

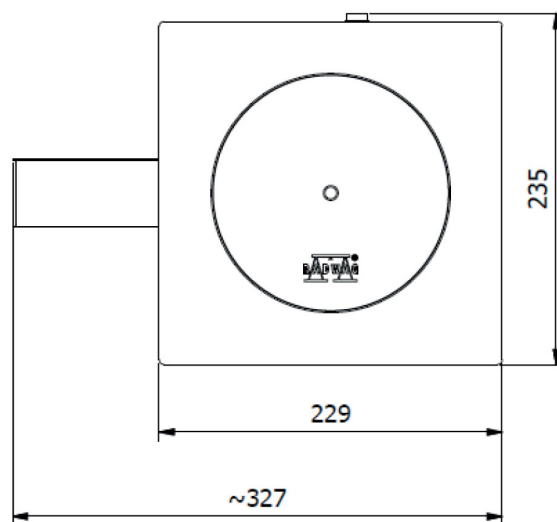
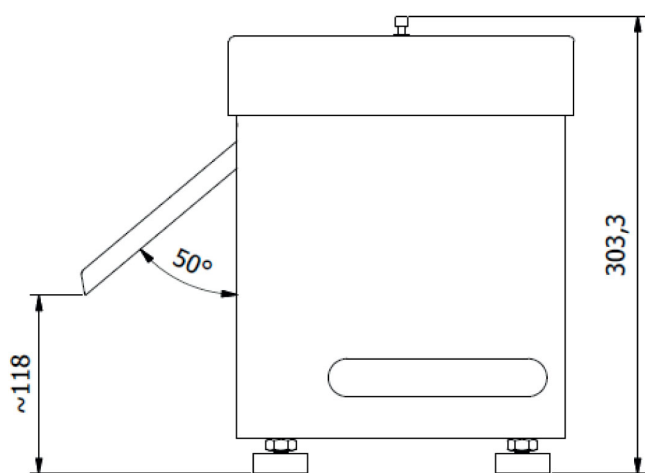
XA 5Y.M.A ミクロ天秤

RS 232、RS 485 ケーブル

XA 5Y 分析天秤

XA 5Y.M ミクロ天秤

デバイスの寸法 幅x奥行x高さ



PA-04/H Automatic Feeder